



# Prism Projector

## User's Guide

<i>Prism Projector User's Guide</i> .....	1-4
<i>Manual del usuario del proyector Prism</i> .....	5-8
<i>Guide de l'utilisateur du Projecteur Prisme</i> .....	9-13
<i>Benutzerhandbuch für den Prism Projektor</i> .....	14-18
<i>Proiettore Prism manuale per l'utente per il proiettore</i> .....	19-23
<i>Handleiding voor Prism Projector</i> .....	24-28

### **Thank You...**

for purchasing our Artograph Prism! The Prism™ projector has become the standard for the discriminating artist, crafter and designer. It offers increased performance and special features to make scaling artwork and designs faster and easier than ever before. You will find your Prism projector ideal for projecting all varieties of high contrast line art, photos, patterns, and designs for an almost endless range of applications. We hope you enjoy your new Prism! If you have any questions or suggestions, please contact us toll free at **1-888-975-9555**, or by email to [sales@artograph.com](mailto:sales@artograph.com).

**ARTOGRAPH®**  
[www.artograph.com](http://www.artograph.com)

525 9th Street S., Delano, MN 55328-8624 U.S.A.  
Phone: 763-553-1112 Fax: 888-388-3489  
Toll-Free: 888-975-9555

# PLEASE SAVE THESE INSTRUCTIONS

## Important Safeguards

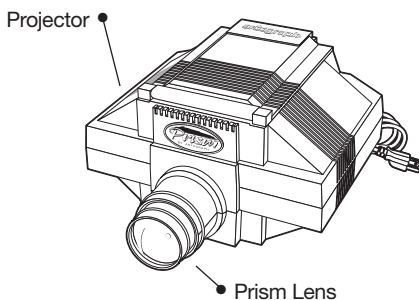
When using this projector, always follow basic safety precautions, including the following:

1. Read and understand all instructions before operating.
2. Close supervision is necessary when used by or near children. Do not leave unattended while in use.
3. Do not operate this equipment with a damaged cord, or if it has been dropped or otherwise damaged, until it has been examined by a qualified electrician.
4. If an extension cord is necessary, be sure it has a suitable current rating. Cords rated for less amperage than this equipment may overheat. Be careful to arrange the cord so that it will not be tripped over or pulled.
5. Always unplug from the electrical outlet when not in use. Disconnect by grasping and pulling the plug from the outlet; never yank the cord to disconnect the plug.
6. Allow the projector to cool completely before moving. Loop the cord loosely when storing.
7. If the projector receives water damage, do not use until inspected by a qualified electrician.
8. To avoid electrical shock hazard, do not disassemble. Take the projector to a qualified electrician. Incorrect reassembly can cause an electrical shock hazard.
9. Care must be taken as burns can occur from touching hot parts.
10. The projector switch is provided with the symbols 0, indicating off, and 1, indicating on.
11. Position the cord so that it will not be tripped over, pulled or come in contact with hot surfaces.
12. Always unplug the projector from electrical outlet before cleaning, servicing and when not in use.
13. To reduce risk of electrical shock, do not immerse this projector in water or other liquids.
14. The use of accessory attachment not recommended by the manufacturer may cause the risk of fire, electric shock or injury to persons.
15. Connect this projector to a grounded outlet.
16. Disconnect the projector from power supply before replacing lamps.

## Set up & Operation

**Contents:** Projector + Prism Accessory Lens

**The Prism both enlarges and reduces with one reversible lens** (See General Focusing & Enlarging section for reduction and enlargement positions.)



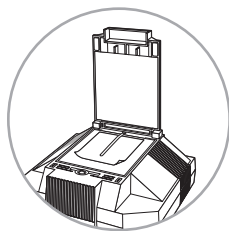
### 1. Projection Area

All opaque projectors work like a flashlight; the darker the room, the brighter the projected image will appear. The clearest and brightest images are produced in a completely dark room. For best results, operate your Prism in a room where you are able to control the lighting conditions or work in the evening. To achieve the maximum image size of approximately 20X, a minimum distance of 18 ft. (5.5m), measured from the label above the lens to the projection surface, is required (see Distance Chart for further information).

Mount the projector onto a surface that can be easily moved. Movement of the projector is required to achieve the desired size. A taboret or rolling cart is ideal. Artograph offers two optional Projector Floor Stands, that can be easily moved and raised for the ultimate in image positioning.

### 2. Projecting

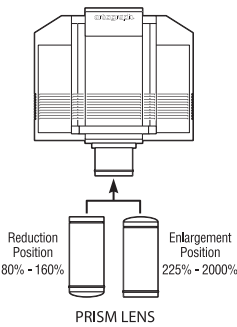
To load the projector, simply lift the copy board lid of the projector and mount your copy face down onto the glass surface. The metal copy clip may be pushed to the side if desired as it is only necessary when mounting the projector onto the accessory Prism Table Stand, item #225-206. Close the cover, plug the projector into an outlet and turn the projector on by flipping the switch at the back of the unit. Turn the room lights off. You are now ready to adjust the size and clarity of the projected image. Always adjust the desired size of the projected image first before focusing it. (See Distance Chart for approximate distance.)



**CAUTION:** During operation, ensure the projector is properly ventilated. Do not block the exhaust or inlet vents located on the back and sides of the projector.

### 3. General Focusing & Enlarging

The size and clarity of your projected image is determined by the distance of the projector from the projection surface and the focusing of the lens. The farther the projector is from the work surface, the larger your image will be. As you change distance, you will have to slide the lens in or out slowly within the lens barrel to focus the projected image. **The Prism both enlarges and reduces with one reversible lens.** The projection range of this lens is 80% (4/5 x) reduction (20% less than the size of your original), up to 20 times enlargement. Please Note: A gap exists in the projection range that cannot be achieved due to the reversing of the lens –170% to 250%. You will have to adjust the size of your original to achieve a size in this range.



2. Never project old photographs as they are particularly sensitive to heat and light and they will be damaged. Again, have a copy made.
3. To prevent photographs from curling, mount them to a stiff backing material or put them in a picture mat.
4. When projecting, make sure that the fan is operating and that the cooling vents have not been obstructed. When finished tracing the projected photo, turn the projector off and remove photo.

### Distance Chart

(approximate) – Measured from label above lens to projection surface.

Range	.8	1x	5x	10x	20x
Distance	24" (61cm)	23" (58cm)	47" (1.2m)	89" (2.3m)	14' (4.3m)
	Lens in reduction position		Lens in enlargement position		

### 4. Copy Area

The copy area is 7" x 7". This indicates the maximum size of copy the lens can see. This copy size, however, varies with the desired projection size. With greater enlargement, the lens sees less of the copy area.

### 5. Photograph Projection (Use Caution!)

Photographs are commonly used in projectors; however, a few precautions must be taken:

1. Work from a copy of any valuable or important photographs. Never use an original if it cannot be replaced. Photographs were not intended to handle the intense light and heat created by a projector. Though this projector is fan-cooled and ventilated to keep the copy cooler, it does get hot and photographs may be adversely affected by the heat and light.

## Tips & Techniques

### Oversized Copy/Books

If your original is larger than what will fit onto the copy area, or if you are working from a picture in a book, simply remove the lid from the projector by pulling up the cover carefully and removing the two pivot pins. Place the copy or book on top of the projector. The lens will still only see a 7" x 7" portion of this copy, but placing it on top will allow you to move it around and project it in sections. Once you have drawn a section, move the copy and realign the projected image to the stopping point of the traced area. Resume tracing and repeat as many times as necessary. The other alternative to oversized copy is to reduce the original on a copier, so that it fits within the 7" x 7" copy area. Another way to make use of oversized copy that is not manageable on top of the projector is to place the copy face-up on your tabletop, remove the projector lid and place the projector upside down and on top of the copy. This way the copy will remain rigid and your projected image is more likely to line up properly.

### Small 3-D Objects

Small 3-D objects can be projected by removing the projector lid and placing the object on top of the projector copy area. To ensure maximum image clarity, place a box over the top of the object to eliminate ambient light (light escaping from the top of the projector). To project 3-D objects which are larger than the 7" x 7" copy area, take a photograph of the object and project the print.

**CAUTION: Do not mount aerosol cans or pressurized objects onto the projector. The hot surface may cause them to burst.**

### Measurements of Projections

To determine a particular scale of a projected image, mount a 6" ruler next to the copy or draw 1" grid lines onto the copy/board itself. If specific enlargements are frequently used from common originals, mark the floor with tape. Position the tape at desired distances and mark the image size

directly on the tape for future reference (i.e. 10x). Then simply align the cart, Projector Floor Stand (see Accessories Section of this manual), or table with the tape mark to attain that size.

## Minimizing Distortion

Distortion is largely created when the projector is not projecting squarely (perpendicular) onto the desired surface. Imagine shining a flashlight onto a wall. If the flashlight is shining straight ahead, the light is a round circle. If the flashlight is turned to an angle, either up or down or back and forth, the circle of light is distorted. This same concept applies with a projector. To minimize distortion, always keep the projector level and the image square to the wall, canvas or other vertical surface.

## Projector Maintenance

### Lens

Clean the lens with any lens cleaner and soft cloth or lens tissue. Apply cleaner to the cloth – NEVER apply cleaner directly onto the lens, as it may seep inside.

### Mirror/Lamps

**To clean mirror or replace lamps, first disconnect power supply.**

Loosen plastic screw near the back of the projector next to the top glass with a coin or screwdriver. Remove top glass and set aside.

### Mirror

The Prism has a special front-surface mirror which eliminates double imaging and enhances brightness. Clean its silvered surface with care, using a mild cleansing solution and a soft cloth or tissue. DO NOT scrub.

### Lamps

The Prism uses two each of a 250 watt ECA photo lamp. Replacement lamps can be ordered from an Artograph dealer, direct from our factory, or from your local bulb supplier or camera supply store. To order direct from Artograph, contact us toll-free at 1-888-975-9555, mail the enclosed parts order form or visit us online at [www.artograph.com](http://www.artograph.com).

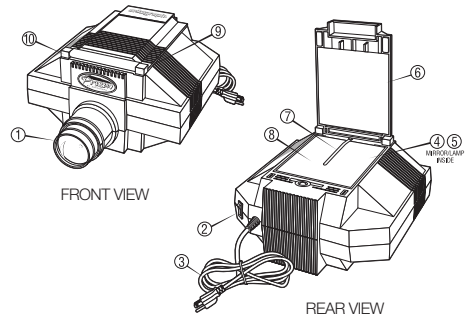
**WARNING: Shock hazard. Pull plug before changing the light bulb.**

**CAUTION! Do not block air vents**

**WARNING: Never use lamps that exceed 250 watts. (275 watt lamps may be used in U.K. & Australia.)**

## Parts List

1. Prism Accessory Lens .....	200-705
2. Power Switch .....	145-306
3. Power Cord .....	145-347
4. Mirror .....	108-023
5. Lamps, Two 250 watt .....	106-043
6. Lid/Cover .....	151-523
7. Copy Clip .....	151-570
8. Top Glass .....	108-045
9. Right Lid Pivot .....	151-565
10. Left Lid Pivot .....	151-564



## Warranty

Be sure to fill out and mail the enclosed warranty registration card. You may also register your Prism online at [www.artograph.com](http://www.artograph.com).

Artograph projectors are guaranteed against all defects in material and workmanship for five years from the date of sale to the original purchaser. Any part of the equipment which becomes defective under normal installation and use will be repaired or replaced without charge for factory labor and materials, providing the equipment is returned, shipping pre-paid, to our factory within this period. CONTACT OUR OFFICE FOR RETURN AUTHORIZATION. This warranty does not apply to equipment which has been subjected to abuse, accident, or alteration, nor to equipment which has been improperly installed or wired in violation of the printed instructions furnished. The warranty registration card should be filled out and returned immediately to ensure warranty service. You may also register your Artograph product online at [www.artograph.com](http://www.artograph.com).



# Manual del usuario

# Proyector Prism

## *Muchas gracias...*

por haber elegido nuestro proyector Prism. El proyector Prism ha llegado a ser la norma para los artistas, artesanos y diseñadores exigentes. Verá que su proyector Prism es ideal para proyectar todas las variedades de contraste de arte lineal, fotos, diseños y bosquejos para un infinito número de usos. Confiamos en que va a disfrutar su nuevo Prism. Si tiene preguntas o sugerencias, póngase en contacto con nosotros al **1-888-975-9555** (gratis) o por email a **sales@artograph.com**

**ARTOGRAPH®**  
**www.artograph.com**

525 9th Street S., Delano, MN 55328-8624 EE.UU.  
USATel: +1 763 553 1112 Fax: +1 888 388 3489  
Gratis (in USA): 888 975 9555

## POR FAVOR GUARDE ESTAS INSTRUCCIONES

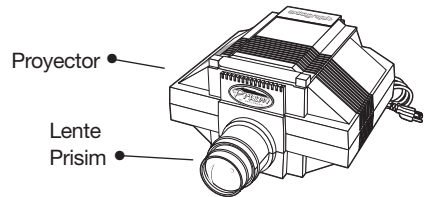
### Importantes medidas de seguridad

Cuando utilice su proyector, tome siempre precauciones de seguridad básicas, incluyendo las siguientes:

1. Lea y asegúrese de comprender todas las instrucciones antes de operar el equipo.
2. Supervise cuidadosamente el funcionamiento del proyector cuando sea utilizado por niños o cerca de éstos. No deje solo el equipo mientras esté encendido.
3. Si el equipo tiene el cable dañado, si se ha caído o si ha sufrido algún otro desperfecto, no lo use hasta que lo examine un electricista calificado.
4. Si necesitara un cable de extensión, asegúrese de que tenga la corriente apropiada. Los cables con amperaje inferior al de este equipo pueden recalentarse. Coloque el cable de manera que nadie pueda tropezar con él o tirar del mismo accidentalmente.
5. Desconecte el equipo cuando no lo esté utilizando. Para hacerlo, sujete el enchufe con los dedos y quítelo del tomacorriente. Nunca tire del cable para desenchufar el equipo.
6. Deje que el proyector se enfríe completamente antes de moverlo de sitio. Para guardarlo, enrosque el cable sin apretar.
7. Si el proyector se mojará, no lo utilice hasta que lo examine un electricista calificado.
8. Para evitar el peligro de descarga eléctrica, no desarme la unidad. Llévela a un electricista calificado. Si se arma el proyector incorrectamente, existe el riesgo de descarga eléctrica.
9. Tenga cuidado: puede sufrir quemaduras si toca partes calientes.
10. El interruptor del proyector está provisto de los símbolos 0, para indicar apagado, y I, para indicar encendido.
11. Coloque el cable de manera que nadie pueda tropezar con él o tirar del mismo accidentalmente o que pueda tocar superficies calientes.
12. Siempre desenchufe el proyector de la toma eléctrica antes de una limpieza o reparación y cuando no esté en uso.
13. Para reducir el riesgo de descarga eléctrica, no sumerja el proyector en agua u otros líquidos.
14. El uso de accesorios no recomendados por el fabricante puede causar incendios, descargas eléctricas o heridas.
15. Enchufe el proyector a un tomacorrientes conectado a tierra
16. Desconecte el suministro eléctrico antes de reemplazar lámparas.

### Puesta en marcha y funcionamiento

**Contenido:** Proyector Prism + lente Prism  
**El Prisma amplía y reduce con una única lente reversible.** (Consulte la sección "Generalidades sobre enfoque y ampliación" para información sobre posiciones para reducir y aumentar.)



#### 1. Área de proyección

Todos los proyectores episcopícos funcionan como una linterna; cuanto más oscura esté la sala, más brillante será la imagen proyectada. Las imágenes más nítidas y brillantes se obtienen en una sala completamente oscura. Si desea lograr resultados óptimos, utilice su Prism en una sala en la que usted pueda controlar los factores de iluminación o trabajar de noche. Para obtener el tamaño máximo de imagen, de aproximadamente 20X, se requiere una distancia mínima de 5,5m (18 pies), medida desde la etiqueta que se encuentra arriba de la lente hasta la superficie de proyección. (Consulte la tabla para mayor información.) Ubique el proyector sobre una superficie que pueda ser desplazada fácilmente. La movilidad del proyector es imprescindible para lograr el tamaño deseado. Lo ideal es un taburete o un carrito con ruedas. Artograph ofrece, como opcional, dos pedestales de pie para proyector, que pueden moverse y subirse fácilmente para lograr una colocación perfecta de la imagen.

#### 2. Proyección de imágenes

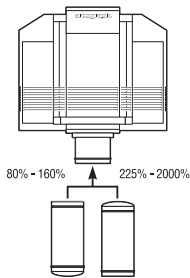
Para cargar el proyector, simplemente levante la tapa de la tabilla de copiado y apoye la copia sobre la superficie de vidrio con la imagen hacia abajo. Si lo desea, puede correr a un lado el sujetador metálico ya que sólo se lo necesita cuando se instala el proyector sobre el Pedestal de mesa Prism, accesorio n° 225-206. Cierre la tapa, enchufe el proyector en un tomacorriente y enciéndalo presionando el interruptor que se encuentra en la parte trasera de la unidad. Apague las luces de la sala. Ahora ya está listo para regular el tamaño y la nitidez de la imagen proyectada. Regule siempre primero el tamaño de la imagen proyectada antes que el enfoque. (Ver la tabla de distancias aproximadas.)

**PRECAUCIÓN:** Mientras el proyector esté funcionando, asegúrese de que esté bien ventilado. No bloquee el escape o las rejillas de entrada de aire, situadas en la parte trasera y a ambos lados del proyector.

### 3. Generalidades sobre enfoque y ampliación

El tamaño y la nitidez de la imagen proyectada dependen de la distancia entre el proyector y la

superficie de proyección y el enfoque de la lente. Cuanto más lejos esté el proyector de la superficie de trabajo, más grande será la imagen. A medida que usted varíe la distancia, tendrá que deslizar la lente hacia adentro o hacia afuera en el cañón porta-lente para poner en foco la imagen proyectada. El Prism reduce y amplía usando una única lente reversible. El rango de proyección de esta lente va desde una reducción al 80% (4/5 x), un tamaño 20% menor que el original, hasta una ampliación de 20 veces el tamaño original. Advertencia: Hay una banda vacía en el rango de esta lente debido a su reversibilidad, entre 170% y 250%. Para obtener un tamaño dentro de este rango deberá ajustar el tamaño de su original.



### Tabla de distancias

(aproximadas) – Medidas desde la etiqueta que se encuentra arriba de la lente hasta la superficie de proyección.

Rango de la imagen	0,8	1x	5x	10x	20x
Distancia	24" (61cm)	23" (58m)	47" (1,2m)	89" (2,3m)	14' (4,3m)
	Lente en posición de reducción		Lente en posición de ampliación		

### 4. Área de copiado

La superficie de copiado es de 18 x 18 cms (7 x 7 pulgadas). Esto indica el tamaño máximo de copia que la lente registra. Sin embargo, el tamaño de copia varía según el tamaño de proyección que se desee. Cuanto mayor sea la ampliación, menor será la superficie de copiado que registre la lente.

### 5. Proyección de fotos (¡Use con precaución!)

Es muy común que se proyecten fotografías; sin embargo, deben tomarse algunas precauciones:

1. Trabaje con copias de fotografías valiosas o importantes. Nunca utilice un original que no pueda

ser reemplazado. Las fotografías no resisten la luz y el calor intenso de un proyector. A pesar de ser enfriado por un ventilador y tener ventilación para reducir la temperatura a que somete la copia, este proyector también se calienta y puede ser que las fotografías se vean afectadas por el calor y la luz.

2. No proyecte fotografías antiguas ya que son particularmente sensibles al calor y la luz y van a dañarse. Aquí también, haga una copia.
3. Para evitar que las fotografías se enrollen, péguelas sobre una superficie rígida o hágalas montar en seco.
4. Cuando utilice el proyector, asegúrese de que el ventilador esté funcionando y que las rejillas de entrada de aire no estén obstruidas. Cuando termine de trazar la foto proyectada, apague el proyector y retire la foto.

## Consejos y técnicas

### Copias de gran tamaño/Libros

Si el tamaño del original supera el área de copiado o si desea trabajar con el dibujo de un libro, simplemente retire la tapa del proyector, tirando hacia arriba con cuidado y quitando los dos pernos de pivote. Coloque el original o el libro sobre el proyector. De esta manera, si bien la lente seguirá registrando sólo un área de 18 x 18 cms (7 x 7 pulgadas), usted podrá desplazarlo y proyectarlo por secciones. Una vez que haya dibujado una sección, desplace la copia y vuelva a alinear la imagen proyectada con el punto terminal del área dibujada. Continúe con el trazado y repita el proceso cuantas veces sea necesario. La otra opción cuando el original es demasiado grande consiste en reducirlo en una fotocopiadora, de modo que no supere los límites del área de copiado de 18 x 18 cms (7 x 7 pulgadas). Otro modo de trabajar con un original muy grande que no es posible manejar con facilidad sobre el proyector es apoyarlo sobre la mesa de trabajo con la imagen hacia arriba, retirar la tapa del proyector y colocar el equipo boca abajo sobre el documento a copiar. De esta manera, la copia permanecerá inmóvil y será más fácil alinear correctamente la imagen proyectada.

### Objetos tridimensionales pequeños

Se pueden proyectar objetos tridimensionales pequeños retirando la tapa del proyector y colocando el objeto sobre el área de copiado. Para lograr una óptima nitidez de imagen, cubra el objeto con una caja para eliminar la luz ambiente (la luz que escapa de la parte superior del proyector). Para proyectar objetos tridimensionales cuyo tamaño supere el área de copiado de 18 x 18 cms (7 x 7 pulgadas), fotografíe el objeto y proyecte la foto.

**PRECAUCIÓN:** No coloque latas de aerosol u objetos presurizados sobre el proyector. Pueden explotar debido al calor de la superficie.

## Medición de las proyecciones

Para establecer una determinada escala de una imagen proyectada, coloque una regla de 16 cms. (6 pulgadas) junto al objeto a copiar o trace sobre la misma tablilla de copiado una grilla de 2,50 cms. (1 pulgada). Si se utilizan con frecuencia ampliaciones específicas de originales similares, marque el suelo con cinta adhesiva. Pegue trozos de cinta para señalar las distancias deseadas y anote el tamaño de la imagen directamente sobre la cinta para futura referencia (por ejemplo, 10x). Para obtener el tamaño deseado, luego simplemente alinee sobre las marcas de la cinta el carrito, la mesa o el pedestal de pie del proyector (ver la sección Accesorios de este manual).

## Cómo minimizar la distorsión

Una imagen se distorsiona cuando el proyector no proyecta en ángulo recto (perpendicularmente) al plano receptor. Imagine la luz de una linterna sobre una pared. Si la linterna apunta hacia adelante en línea recta, la luz describirá un círculo perfecto. Si se inclina la linterna para formar un ángulo, ya sea hacia arriba o abajo o de derecha a izquierda, el círculo de luz se distorsiona. El mismo concepto es aplicable a un proyector. Para minimizar la distorsión, mantenga siempre el proyector nivelado y la imagen enfocada en ángulo recto a la pared, tela o cualquier otra superficie vertical.

## Mantenimiento

### Lente

Limpie la lente con un limpiador para lentes y un paño suave o papel para lentes. Aplique el limpiador en el paño –NUNCA lo aplique directamente sobre la lente, ya que podría filtrarse hacia el interior.

### Espejo/Lámparas

**Antes de limpiar el espejo o reemplazar las lámparas, desconecte el suministro eléctrico.**

Con una moneda o un destornillador afloje el tornillo de plástico ubicado cerca de la parte trasera del proyector próximo al vidrio superior. Retire el vidrio superior y déjelo a un lado.

### Espejo

El Prism tiene un espejo especial de azogado anterior que elimina la doble imagen y realza el brillo. Con cuidado, limpie la superficie plateada con una solución de limpieza suave y un paño suave o toalla de papel. NO frote.

### Lámparas

El Prism funciona con dos lámparas fotográficas ECA de 250 watts cada una. Puede obtener

lámparas de repuesto de cualquier distribuidor Artograph, directamente de la fábrica o de su proveedor local de bombillas o cámaras fotográficas. Para solicitarlas directamente a Artograph, llámenos sin cargo (en Estados Unidos) al 1-888-975-9555, envíe por correo el formulario de pedido de piezas de repuesto incluido o visite nuestra página en internet: [www.artograph.com](http://www.artograph.com).

**ADVERTENCIA: Nunca utilice lámparas que excedan los 250 watts (se pueden usar lámparas de 275 vatios en el Reino Unido y Australia).**

## Piezas

1. Lente Prism .....	200-705
2. Interruptor de alimentación .....	145-306
3. Cable de alimentación .....	145-347
4. Espejo .....	108-023
5. Dos lámparas de 250 vatios .....	106-043
6. Tapa .....	151-523
7. Sujetador de copia .....	151-570
8. Vidrio superior .....	108-045
9. Pivote derecho de tapa .....	151-565
10. Pivote izquierdo de tapa .....	151-564

## Garantía

Asegúrese de completar y enviar por correo el formulario de registro de garantía incluido. También puede registrar su Prism en internet a través de nuestra página [www.artograph.com](http://www.artograph.com).

Los proyectores Artograph vienen garantizados contra cualquier defecto de fabricación o de los materiales por un período de cinco años a partir de la fecha de venta a su comprador original. Cualquier parte del equipo que resulte defectuosa luego de una instalación y uso normales será reparado o reemplazado sin costo adicional por mano de obra o materiales de fábrica, siempre y cuando se devuelva el equipo a nuestra fábrica con gastos de envío prepagos dentro del período de la garantía. PÓNGASE EN CONTACTO CON NUESTRAS OFICINAS PARA SOLICITAR LA AUTORIZACIÓN DE DEVOLUCIÓN. La presente garantía no cubre equipos que hayan sido sometidos a abusos, accidentes o alteraciones. Tampoco cubre equipos que se hayan instalado de forma incorrecta o conectado sin observar las instrucciones impresas provistas. Se recomienda completar el formulario de registro de garantía y devolverlo de forma inmediata para asegurar el servicio de garantía. También puede registrar su producto Artograph en internet a través de nuestra página: [www.artograph.com](http://www.artograph.com).



# Guide de l'utilisateur du Projecteur Prism

## *Merci...*

d'avoir acheté le modèle Artograph Prism ! Le projecteur Prism™ est devenu la norme pour les artistes, les artisans et les concepteurs avisés. Il offre une performance améliorée et des caractéristiques spéciales permettant de réaliser plus rapidement et plus facilement qu'auparavant le travail d'art et les modèles à l'échelle. Vous trouverez votre projecteur Prism idéal pour la projection de variétés de dessins au trait, de photos, de motifs, et de modèles à contraste élevé pour une gamme d'applications presque illimitée. Nous espérons que vous apprécierez votre nouveau Prism ! Pour toute question ou suggestion, veuillez nous contacter, sans frais au **1-888-975-9555**, ou par courriel à l'adresse **sales@artograph.com**.

**ARTOGRAPH®**  
**www.artograph.com**

525 9th Street S., Delano, MN 55328-8624 États-Unis  
Phone: 763-553-1112 Fax: 888-388-3489  
Toll-Free: 888-975-9555

# SAUVEZ S'IL VOUS PLAÎT CES INSTRUCTIONS

## Dispositifs de protection importants

Pendant l'utilisation de ce projecteur, il est important de toujours observer les précautions de sécurité suivantes:

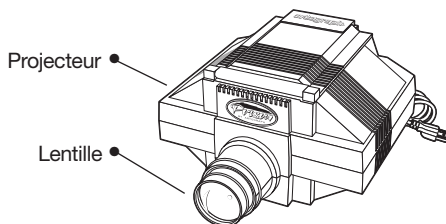
1. Lire et comprendre toutes les consignes avant de mettre l'appareil en marche.
2. Une étroite supervision est nécessaire pendant l'utilisation par des enfants ou lorsqu'ils se trouvent à proximité. Ne pas laisser sans surveillance pendant l'utilisation.
3. Ne pas faire fonctionner cet appareil sans une inspection préalable par un électricien qualifié si le cordon électrique est endommagé, si l'appareil est tombé par terre ou s'il a subi des dommages quelconques.
4. Lorsqu'une rallonge électrique est nécessaire, s'assurer qu'elle possède un courant nominal convenable. Une rallonge électrique présentant un courant nominal à intensité inférieure à celui de l'appareil utilisé risquerait d'entraîner une surchauffe. Veiller à bien disposer la rallonge de manière à ce que personne ne trébuche ou tire dessus accidentellement.
5. Toujours débrancher l'appareil entre les utilisations. Déconnecter en tirant la fiche de la prise. Ne jamais tirer sur le cordon électrique pour débrancher l'appareil.
6. Laisser le projecteur se refroidir complètement avant de le déplacer. Avant de procéder au rangement, enrouler le cordon sans le serrer.
7. Si le projecteur subit un endommagement causé par un liquide, ne pas l'utiliser avant qu'il soit inspecté par un électricien qualifié.
8. Pour éviter les chocs électriques, ne pas démonter. Faire inspecter le projecteur par un électricien qualifié. Un réassemblage incorrect peut causer des chocs électriques.
9. Il faut prendre des précautions car le contact avec des pièces chaudes peut causer des brûlures.
10. L'interrupteur du projecteur est muni des symboles O, signifiant arrêt et I signifiant marche.
11. Placer le cordon de manière à éviter de faire trébucher quelqu'un, à éviter qu'il soit tiré qu'il entre en contact avec une surface chaude.
12. Toujours débrancher le projecteur de la prise électrique avant le nettoyage, l'entretien et lorsque l'appareil n'est pas utilisé.
13. Pour réduire le risque de choc électrique, ne pas plonger ce projecteur dans l'eau ou d'autres liquides.
14. L'utilisation d'accessoires non recommandés

par le fabricant peut provoquer un risque d'incendie, de décharge électrique ou de blessure.

15. Raccorder ce projecteur à une prise mise à la terre.
16. Débrancher le projecteur de l'alimentation électrique avant de remplacer des ampoules.

## Montage et fonctionnement

**Contenu:** Projecteur + Lentille Prism  
**Le Prism permet à la fois d'agrandir et de réduire l'image avec une lentille réversible** (voir dans la section Mise au point générale et agrandissement les positions correspondant à l'agrandissement et à la réduction d'image)



### 1. Zone de projection

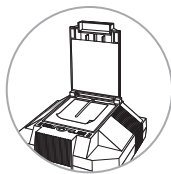
Tous les projecteurs opaques fonctionnent comme une lampe de poche. Plus la pièce est sombre, plus l'image projetée est claire. Les images les plus éclatantes et les plus claires sont produites dans une chambre noire. Pour obtenir les meilleurs résultats, utilisez Prism dans une pièce où vous êtes en mesure de contrôler la lumière ou encore travaillez le soir. Pour réaliser la taille d'image maximale d'environ 20 fois la taille de l'original, une distance minimale de 5,5 m (18 pi) est nécessaire. Cette distance est mesurée à partir de l'étiquette située au-dessus de la lentille jusqu'à la surface de projection. (Consultez le diagramme pour de plus amples renseignements.) Montez le projecteur sur une surface qui peut être facilement déplacée. La mobilité du projecteur est nécessaire pour réaliser la taille souhaitée. Il est recommandé d'utiliser un tabouret ou un chariot. Artograph offre deux supports de projecteur en option qui peuvent être facilement déplacés et relevés pour obtenir le nec plus ultra en matière de positionnement d'image.

### 2. Projection de l'image

Pour charger le projecteur, il suffit de soulever le couvercle du plateau du projecteur et de poser votre copie à l'envers sur la surface de verre. La pince en

métal peut être déplacée sur le côté au besoin puisqu'elle n'est nécessaire que lors du montage du projecteur sur le support de table, article no 225-206.

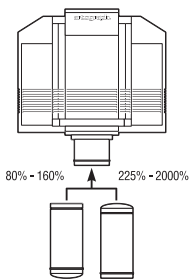
Fermez le couvercle, branchez le projecteur dans une prise de courant et mettez le projecteur en marche au moyen de l'interrupteur situé à l'arrière de l'appareil. Éteignez les lumières. Vous êtes maintenant fin prêt pour régler la taille et la clarté de l'image projetée. Réglez toujours la taille de l'image projetée avant la mise au point. (Reportez-vous au diagramme pour la distance approximative.)



**MISE EN GARDE : Pendant le fonctionnement, assurez-vous que le projecteur bénéficie d'une ventilation adéquate. N'obstruez pas la voie d'échappement ou les bouches de ventilation situées à l'arrière et sur les côtés du projecteur.**

### 3. Ge-ne-ralité-s sur la mise au point et l'agrandissement

La taille et la clarté de l'image projetée dépendent de la distance du projecteur par rapport à la surface de projection et la mise au point de la lentille. Plus le projecteur est éloigné de la surface de travail, plus l'image est grande. Lorsque vous modifiez la distance, il est nécessaire de déplacer la lentille vers l'intérieur ou l'extérieur dans le barillet de lentille afin d'effectuer la mise au point de l'image projetée. Prism effectue tant l'agrandissement que la réduction au moyen d'une lentille réversible. L'étendue de projection de cette lentille correspond à une réduction de 80 % (4/5 x) (20 % plus petit que la taille de votre original), jusqu'à un grossissement de 20 fois.



**NOTA : Il y a un écart dans l'étendue de projection qui ne peut être réalisé en raison de l'inversement de la lentille - 170 % à 250 %. Il vous faudra rectifier la taille de votre original pour réaliser un format de cette étendue.**

### Diagramme de la distance

(approximation) – Mesurée à partir de l'étiquette située au-dessus de la lentille jusqu'à la surface de

Portée	0,8	1x	5x	10x	20x
Distance	24po (61cm)	23po (58cm)	47po (1,2m)	89po (2,3m)	14pi (4,3m)
	Lentille en position de réduction		Lentille en position d'agrandissement		

### 4. Zone de la copie

La zone de la copie sur les deux projecteurs est de 18 x 18 cm. (7 x 7 po.) Cela correspond à la taille maximum de copie que la lentille est en mesure de voir. Ce format de copie varie toutefois selon la taille de projection souhaitée. Avec un agrandissement supérieur, la lentille voit une portion plus petite de la zone de copie.

### 5. Projection de photographie (Attention !)

On utilise couramment les photographies dans les projecteurs, toutefois, quelques précautions s'imposent :

1. Travail à partir d'un exemplaire de photographie importante ou précieuse. N'utilisez jamais un original s'il ne peut être remplacé. Les photos ne sont pas faites pour être manipulées sous lumière et chaleur uniformes générées par un projecteur. Bien que ce projecteur soit refroidi au moyen d'un système de ventilation pour maintenir l'exemplaire au frais, la température peut augmenter et il est possible que les photos soient affectées par la chaleur et la lumière.
2. Ne projetez jamais de vieilles photographies puisqu'elles sont particulièrement sensibles à la chaleur et à la lumière et elles s'en trouveront endommagées. Encore une fois, faites-en une copie.
3. Afin que les photographies ne gondolent pas, montez-les sur un support rigide ou placez-les dans un encadrement.
4. Pendant la projection, assurez-vous que la ventilation est en marche et que les bouches d'aération ne sont pas obstruées. Lorsque vous avez terminé de tracer les pourtours de l'image de la photo projetée, éteignez le projecteur et enlevez la photo.

## Conseils et techniques

### Copie surdimensionnée/Livres

Lorsque votre original est plus grand que ce que peut contenir la zone de copie, ou encore lorsque vous travaillez à partir d'une image dans un livre, il vous suffit d'enlever le couvercle du projecteur en tirant la partie supérieure avec soin et en enlevant les deux pivots. Placez la copie ou le livre sur le projecteur. La lentille ne verra toujours qu'une portion de 18 x 18 cm. (7 x 7 po.) de cette copie, mais en la disposant sur la partie supérieure, cela vous permet de la déplacer et de la projeter par section. Une fois que vous avez dessiné une section, déplacez la copie et réalignez l'image projetée jusqu'au point d'arrêt de la zone tracée. Reprenez le

traçage et recommencez autant de fois que cela est nécessaire. L'autre alternative dans le cas où la copie serait surdimensionnée consiste à réduire la taille de l'original au moyen d'une photocopieuse de manière à ce qu'elle puisse tenir dans la zone de copie de 18 x 18 cm. (7 x 7 po.). Une autre façon d'utiliser une copie surdimensionnée qui ne tient pas sur la partie supérieure du projecteur consiste à placer la copie tournée vers le haut sur une table, enlever le couvercle du projecteur et placer le projecteur à l'envers pardessus la copie. De cette manière, la copie demeure rigide et votre image projetée s'alignera plus facilement.

## Petits objets à 3 dimensions

Les petits objets à 3 dimensions peuvent être projetés en enlevant le couvercle du projecteur et en plaçant l'objet sur la surface de copie du projecteur. Pour assurer une clarté maximale de l'image, placez une boîte sur l'objet afin d'empêcher la lumière ambiante de pénétrer (lumière qui s'échappe par le dessus du projecteur). Pour projeter des objets à 3 dimensions qui sont plus grands que la surface de copie de 18 x 18 cm. (7 x 7 po.), prenez l'objet en photo et projetez le tirage.

**MISE EN GARDE: Ne montez pas de bombe aérosol ni d'objet pressurisé sur le projecteur. La surface chaude peut les faire éclater.**

## Mesures des projections

Pour déterminer l'échelle particulière d'une image projetée, montez une règle de 16 cm. (6 po) à côté de la copie ou tracez un quadrillage de 2,5 cm. (1 po) sur le plateau. Lorsque vous utilisez fréquemment des agrandissements spécifiques à partir d'originaux communs, marquez le sol au moyen de ruban adhésif. Positionnez le ruban adhésif aux distances souhaitées et marquez la taille de l'image directement sur le ruban adhésif pour référence ultérieure (p. ex. 10 x). Il vous suffit ensuite d'aligner le chariot, le pied du projecteur (lire la section Accessoires du présent manuel), ou la table par rapport à la marque de ruban adhésif pour réaliser ce format.

## Minimisation de la distorsion

La distorsion provient largement du fait que le projecteur ne projète pas perpendiculairement sur la surface visée. Imaginez que vous dirigez une lampe de poche contre un mur. Lorsque la lampe de poche éclaire droit devant, la lumière forme un cercle parfait. Lorsque la lampe de poche est tournée pour que la lumière forme un angle, que cela soit vers le haut ou vers le bas et de gauche à droite, le cercle de lumière s'en trouve distordu. Le même concept s'applique dans le cas d'un projecteur. Pour minimiser la distorsion, maintenez le projecteur à

niveau et l'image directement vers le mur, le canevas ou une autre surface verticale.

## Entretien du projecteur

### Lentille

Nettoyez les lentilles au moyen de n'importe quel nettoyant pour lentille et un linge doux ou papier optique. Mettez le nettoyant sur le linge. N'appliquez JAMAIS de nettoyant directement sur la lentille, car le liquide pourrait s'infiltrer dans l'objectif.

### Miroir/Lampes

**Pour nettoyer le miroir ou remplacer les lampes, commencez par déconnecter l'alimentation électrique.**

À l'aide d'une pièce de monnaie ou d'un tournevis, dévissez la vis en plastique située à l'arrière du projecteur à côté de la vitre supérieure. Enlevez la vitre supérieure et mettez-la de côté.

### Miroir

Prism possède un miroir à surface avant spéciale qui élimine l'image dédoublée et augmente la luminosité. Nettoyez la surface argentée avec soin à l'aide d'une solution de nettoyant doux et d'un mouchoir ou d'un linge doux. NE récurrez PAS.

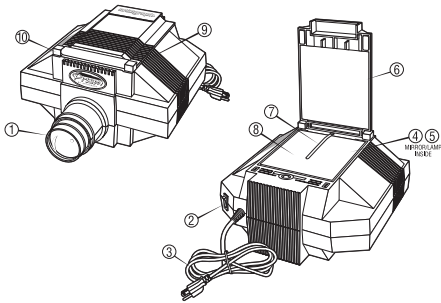
### Lampes

Prism font chacun appel à deux lampes photographiques ECA de 250 watts. Vous pouvez commander des lampes de rechange auprès d'un détaillant Artograph ou directement auprès de notre usine chez un fournisseur d'ampoules ou dans une boutique d'appareils photo. Pour commander directement auprès d'Artograph, contactez-nous sans frais en composant le 1 888 975-9555, mettez à la poste le formulaire de commande de pièce jointe ou encore visitez notre site internet à [www.artograph.com](http://www.artograph.com).

**MISE EN GARDE : N'utilisez jamais de lampe de plus de 250 watts (des lampes de 275 watts peuvent être utilisées au Royaume Uni et en Australie).**

# Pièces

1. Lentille Prisme .....	200-705
2. Interrupteur .....	145-306
3. Cordon d'alimentation .....	145-347
4. Miroir .....	108-023
5. Lampes, deux de 250 watts.....	106-043
6. Couvercle.....	151-523
7. Pince.....	151-570
8. Vitre supérieure.....	108-045
9. Pivot de couvercle droit .....	151-565
10. Pivot de couvercle gauche .....	151-564



# Garantie

Assurez-vous de remplir et de mettre à la poste la fiche de garantie jointe. Il vous est également possible d'inscrire votre Prism en ligne à **www.artograph.com**.

Les projecteurs Artograph comportent une garantie contre tout défaut de matériel et de main d'oeuvre pendant cinq ans à partir de la date de l'achat par l'acquéreur d'origine. Toute pièce de matériel qui devient défectueuse en contexte d'installation et d'utilisation normales sera réparée ou remplacée sans frais en ce qui a trait au travail en usine et aux matériaux à condition que le matériel soit retourné en port prépayé à notre usine au cours de cette période. COMMUNIQUEZ AVEC NOTRE BUREAU POUR UNE AUTORISATION DE RETOUR. Cette garantie ne s'applique pas au matériel ayant subi un mauvais usage, un accident ou une altération, ni au matériel installé incorrectement ou qui a fait l'objet d'un câblage en violation des consignes imprimées fournies. La fiche de garantie doit être remplie et retournée immédiatement après l'achat afin d'assurer la garantie de service. Vous pouvez également inscrire votre produit Artograph en ligne à [www.artograph.com](http://www.artograph.com).



# Prism Projektor

## Benutzerhandbuch

### *Vielen Dank...*

für Ihren Kauf des Prism Projektors von Artograph! Der Prism™ Projektor ist zum neuen Standard für anspruchsvolle Künstler, Grafiker und Designer geworden. Seine überragende Leistung und fachspezifische Funktionen machen das Skalieren von Kunstvorlagen und Designs einfacher und schneller als je zuvor. Der Prism Projektor eignet sich ideal zum Projizieren von hochkontrastigen Zeichnungen oder Line-Art, Fotos, Mustern und Designs aller Art und bietet schier endlose Anwendungsmöglichkeiten. Wir wünschen Ihnen viel Erfolg mit Ihrem neuen Prism! Sollten Sie Fragen oder Vorschläge haben, rufen Sie bitte unsere gebührenfreie Nummer +1-888-975-9555 an oder senden Sie eine E-Mail an [sales@artograph.com](mailto:sales@artograph.com).

# **ARTOGRAPH®**

[www.artograph.com](http://www.artograph.com)

525 9th Street S., Delano, MN 55328-8624 U.S.A.

U.S.A Tel.: 763-553-1112 Fax: 888-388-3489

Gebührenfrei: 888-975-9555

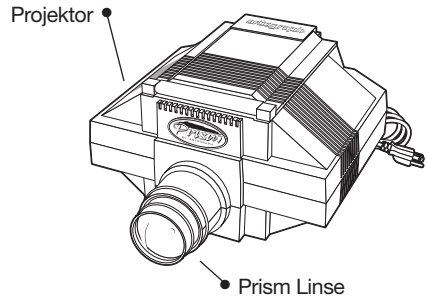
# DIESE ANLEITUNG BITTE AUFBEWAHREN

## Wichtige Sicherheitshinweise

Beim Betrieb dieses Projektors sind grundlegende Vorsichtsmaßnahmen zu treffen. Insbesondere folgenden Hinweise beachten:

- 1 Vor der Inbetriebnahme alle Anleitungen gründlich lesen.
- 2 Anwesende oder das Gerät benutzende Kinder immer beaufsichtigen und nicht mit dem laufenden Gerät allein lassen.
- 3 Geräte mit beschädigten Kabeln oder anderweitig (etwa durch Herunterfallen) beschädigte Geräte erst nach der Prüfung durch einen qualifizierten Elektriker in Betrieb nehmen.
- 4 Nur für entsprechende Leistung ausgelegte Verlängerungskabel verwenden. Bei Kabeln, deren Amperezahl niedriger als die des Geräts ist, besteht Überhitzungsgefahr. Das Kabel so verlegen, dass man nicht darüber stolpert oder es aus Versehen herauszieht.
- 5 Den Netzstecker eines nicht gebrauchten Geräts immer herausziehen. Zum Trennen der Verbindung den Stecker selbst aus der Steckdose ziehen, nicht am Kabel ziehen.
- 6 Den Projektor vor dem Bewegen vollständig abkühlen lassen. Zur Verstaubung des Geräts das Kabel lose aufwickeln.
- 7 Nach einer Beschädigung des Projektors durch Wasser erst nach fachlicher Überprüfung wieder benutzen.
- 8 Zur Verhinderung eines Stromschlags das Gerät nicht zerlegen, sondern einem qualifizierten Elektriker bringen. Fehler bei der Montage können zu Stromschlägen führen.
- 9 Beim Berühren heißer Geräteteile besteht Verbrennungsgefahr.
- 10 Der Ein-/Ausrichter des Projektors ist mit den Symbolen 0 (aus) und I (ein) gekennzeichnet.
- 11 Das Kabel so verlegen, dass man nicht darüber stolpert, es nicht versehentlich herausgezogen wird und nicht mit heißen Flächen in Berührung kommt.
- 12 Im ungebrauchten Zustand sowie vor der Reinigung und Wartung des Projektors immer den Netzstecker abziehen.
- 13 Den Projektor nicht in Wasser oder andere Flüssigkeiten eintauchen, sonst besteht die Gefahr eines Stromschlags.
- 14 Durch die Verwendung von Zubehör, das nicht vom Hersteller empfohlen wurden, kann Brand-, Elektroschock- und Verletzungsgefahr entstehen.

- 15 Diesen Projektor immer an eine geerdete Steckdose anschließen.
- 16 Vor dem Auswechseln der Lampen den Netzstecker abziehen.



## Aufstellung und Betrieb

### Lieferumfang:

Projektor + Zusatzobjektiv Prism

**Das Prism Objektiv ermöglicht das Vergrößern und Verkleinern von Abbildungen mit einer umkehrbaren Linse** (die Positionen zum Verkleinern und Vergrößern werden im Abschnitt „Hinweise zum Fokussieren und Vergrößern“ beschrieben).

### 1. Projektionsbereich

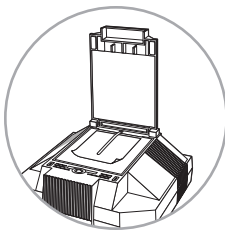
Alle Episkope funktionieren im Prinzip wie Taschenlampen: je dunkler der Raum, umso heller das projizierte Bild. In einem völlig dunklen Raum lassen sich die deutlichsten und hellsten Abbildungen herstellen. Die beste Wiedergabe erzielen Sie in einem Raum, in dem Sie die Beleuchtung steuern oder abends arbeiten können. Um die maximale Bildvergrößerung von ca. 20x zu erreichen, ist ein Mindestabstand von 5,5 m (gemessen vom Etikett oberhalb der Linse bis zur Projektionsfläche) erforderlich (weitere Informationen enthält die Abstandstabelle).

Den Projektor auf eine leicht bewegliche Oberfläche montieren. Der Projektor muss beweglich sein, um die gewünschte Größe zu erzielen. Hierzu eignen sich Hocker oder Rolltische. Autograph bietet wahlweise zwei Bodenstative für den Projektor, die beweglich und verstellbar sind, damit das Abbild optimal positioniert werden kann.

### 2. Projektion

Zum Einlegen der Vorlage einfach die Abdeckplatte des Projektors anheben und die Vorlage mit der bedruckten Seite nach unten auf die Glasfläche

legen. Die Metallhalterung kann nach Bedarf auf die Seite geschoben werden. Sie dient zur Befestigung des Projektors am Tischstativ, das als Zubehör (Artikelnummer 225-206) erhältlich ist.

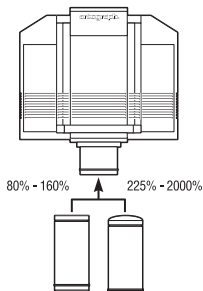


Die Abdeckung schließen, den Projektor einstecken und durch Drücken des Ein-/Ausschalters auf der Geräterückseite einschalten. Die Raumbeleuchtung ausschalten. Nun kann die Größe und Qualität des projizierten Abbilds eingestellt werden. Vor der Fokussierung des projizierten Abbilds immer erst die gewünschte Größe einstellen (ungefähre Abstandswerte enthält die Abstandstabelle.)

**VORSICHT: Beim Betrieb des Projektors auf ausreichende Belüftung achten. Die Luftschlitze auf der Rückseite und an den Seiten des Projektors nicht blockieren.**

### 3. Hinweise zum Fokussieren und Vergrößern

Die Größe und Qualität des projizierten Abbilds hängt vom Abstand des Projektors von der Projektionsfläche und der Einstellung der Linse ab. Je weiter sich der Projektor von der Arbeitsfläche befindet, umso größer wird das Bild. Wird der Abstand geändert, muss die Linse vorsichtig im Objektiv heran- oder hinausgezogen werden, um das projizierte Abbild zu fokussieren.



**Der Prism Projektor vergrößert und verkleinert Vorlagen mit einem umkehrbaren Objektiv.**

Das Abbild kann auf 80% der Originalgröße (4/5 x) reduziert werden (20% kleiner als das Original) und bis zu 20-fach vergrößert werden. Bitte beachten: Der Projektionsbereich weist eine Lücke im Bereich 170% bis 250% auf, die aufgrund der umkehrbaren Linse entsteht. Wenn eine Bildgröße in diesem Bereich gewünscht ist, muss die Größe der Vorlage entsprechend geändert werden.

### Abstandstabelle

(Näherungswerte) – gemessen vom Etikett oberhalb der Linse bis zur Projektionsfläche.

Bereich	0,8	1x	5x	10x	20x
Abstand	61cm 58m		1,2m 2,3m 4,3m		
	Linse in Verkleinerungsposition		Linse in Vergrößerungsposition		

### 4. Vorlagengröße

Die Vorlagengröße beträgt ca. 18 x 18 cm. Dies ist die maximale Vorlagengröße, die von der Linse erkannt wird. Sie hängt jedoch von der gewünschten Projektionsgröße ab. Bei einer höheren Vergrößerung erkennt die Linse einen kleineren Bereich der Vorlage.

### 5. Projektion von Fotos (Vorsicht!)

Fotos werden häufig in Projektoren verwendet, aber hierbei ist Vorsicht angesagt:

- 1 Bei wertvollen oder wichtigen Fotos erst eine Kopie anfertigen und niemals Originale verwenden, die nicht ersetzt werden können. Fotos können der hohen Beleuchtungsstärke und Hitze eines Projektors nicht widerstehen. Dieser Projektor wird zwar durch Ventilatoren gekühlt und belüftet, um die Vorlagen kühl zu halten, aber die entstehende Wärme und das starke Licht können Fotos beeinträchtigen.
- 2 Niemals alte Fotos projizieren, denn sie sind besonders hitze- und lichtempfindlich und tragen Schaden davon. Von alten Bildern immer erst Kopien anfertigen lassen.
- 3 Fotos auf einer starren Unterlage befestigen oder in einen Rahmen legen, um ein Wölben zu vermeiden.
- 4 Beim Projizieren darauf achten, dass die Lüftung funktioniert und die Luftschlitze nicht blockiert werden. Den Projektor nach dem Übertragen des projizierten Fotos ausschalten und das Foto herausnehmen.

### Tipps & Tricks

#### Vorlagen/Bücher in Übergröße

Ist das Original größer als die Vorlagefläche oder handelt es sich um ein Bild in einem Buch, kann die Abdeckplatte entfernt werden, indem sie vorsichtig angehoben wird und die beiden Zapfen entfernt werden. Die Vorlage bzw. das Buch auf den Projektor legen. Die Linse erkennt zwar nur einen ca. 18 cm hohen und breiten Ausschnitt, aber die Vorlage kann auf dem Projektor bewegt und abschnittsweise projiziert werden. Dazu erst einen Abschnitt abbilden, dann die Vorlage verschieben und das projizierte Bild am Endpunkt des abgebildeten Bereichs ausrichten. Die Abbildung fortsetzen und den Verschiebevorgang so oft wie nötig wiederholen. Alternativ hierzu kann ein Original in Übergröße auf einem Kopiergerät so verkleinert werden, dass es dem Abbildungsbereich des Projektors von 18 x 18 cm entspricht. Eine weitere Methode zur Projektion

übergroßer Vorlagen besteht darin, die Vorlage mit der bedruckten Seite nach oben auf den Tisch zu legen, die Abdeckplatte des Projektors abzunehmen und den Projektor umgekehrt auf die Vorlage zu legen. Dadurch bleibt die Vorlage unbeweglich und das projizierte Bild wird akkurater.

### **Kleine 3-D-Objekte**

Kleine 3-D-Objekte können projiziert werden, indem man die Abdeckplatte entfernt und das Objekt auf den Kopierbereich des Projektors legt. Damit das Objekt optimal abgebildet wird, einen Karton darüber stülpen, um das Umgebungslicht (d.h. das an der Projektoroberseite austretende Licht) zu eliminieren. Zur Projektion von 3-D-Objekten, die größer als 18 x 18 cm sind, ein Foto des Objekts anfertigen und den Abdruck projizieren.

**VORSICHT: Keine Spraydosen oder unter Druck stehenden Objekte auf den Projektor stellen. Sie könnten durch die heiße Projektorfläche explodieren.**

### **Projektionsmaße**

Um einen bestimmten Maßstab eines projizierten Abbilds zu bestimmen, ein Lineal von 15 cm neben der Kopie anbringen oder Rasterlinien von 1 cm direkt auf die Vorlage zeichnen. Wenn gängige Vorlagen häufig auf ein spezifisches Maß vergrößert werden, entsprechende Markierungen aus Klebeband auf dem Boden anbringen. Das Klebeband in gewünschten Abständen anbringen und die Bildgröße zur zukünftigen Bezugnahme direkt auf dem Klebeband markieren (z.B. 10x). Dann kann der Rollwagen, das Bodenstativ (siehe „Zubehör“) oder der Tisch mit dem Projektor am Klebeband ausgerichtet werden, um die gewünschte Größe zu erzielen.

### **Vermindern von Verzerrungen**

Verzerrungen entstehen in der Regel, wenn der Projektor das Abbild nicht rechtwinklig auf die Projektionsfläche überträgt. Zur Verdeutlichung kann man sich eine Taschenlampe vorstellen, die gerade nach vorne gerichtet wird. Das Licht wird in einem Kreis abgebildet. Wird die Taschenlampe abgewinkelt nach oben oder unten, rechts oder links gedreht, erscheint der Lichtkreis verzerrt. Beim Projektor gilt das gleiche Konzept. Um Verzerrungen zu vermindern, den Projektor immer waagrecht aufstellen und das Bild rechtwinklig auf die Wand, Bild- oder vertikale Arbeitsfläche projizieren.

## **Wartung des Projektors**

### **Linse**

Die Linse mit Spezialreiniger und einem weichen Tuch säubern. Das Tuch lediglich mit dem Reinigungsmittel anfeuchten, NIEMALS Flüssigkeit direkt auf die Linse auftragen, damit sie nicht ins Objektivinnere sickert.

### **Spiegel/Lampen**

**Zur Reinigen der Spiegel oder Auswechseln der Lampen immer erst das Netzteil abziehen.** Die Plastikschrauben an der Rückseite des Projektors neben der Glasplatte mithilfe einer Münze oder eines Schraubenziehers entfernen. Glasplatte abnehmen und zur Seite legen.

### **Spiegel**

Die Prism Linse weist einen speziellen Vorderflächenspiegel auf, der Doppelbilder verhindert und die Helligkeit verbessert. Die Silberoberfläche vorsichtig mit einem milden Reinigungsmittel und einem weichen Tuch reinigen. NICHT schrubben.

### **Lampen**

Der Prism Projektor ist mit zwei 250-Watt ECA Fotolampen ausgestattet. Ersatzlampen sind vom Artograph Händler, direkt von unserer Fabrik, bei Ihrem Lampenlieferanten oder im Kamerafachgeschäft erhältlich. Um direkt von Artograph zu bestellen, die gebührenfreie Rufnummer +1-888-975-9555 anrufen, das beigefügte Bestellformular für Ersatzteile ausfüllen oder online unter [www.artograph.com](http://www.artograph.com) bestellen.

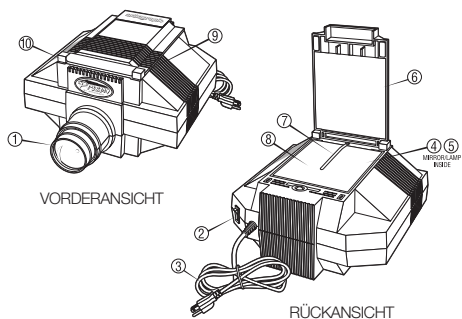
**ACHTUNG: Elektroschockgefahr. Vor dem Auswechseln der Glühbirne den Netzstecker ziehen.**

**VORSICHT! Luftschlitz nicht blockieren.**

**ACHTUNG: Nur Lampen mit maximal 250 Watt verwenden. (In Großbritannien und Australien können 275-Watt-Lampen benutzt werden.)**

# Teilleiste

1 Prism Zusatzlinse.....	200-705
2 Ein-/Ausschalter .....	145-306
3 Stromkabel .....	145-347
4 Spiegel.....	108-023
5 Lampen (2 Stck.), 250 Watt .....	106-043
6 Abdeckplatte .....	151-523
7 Kopierclip.....	151-570
8 Obere Glasplatte.....	108-045
9 Schwenkzapfen Abdeckung rechts .....	151-565
10 Schwenkzapfen Abdeckung links .....	151-564



## Garantie

Vergessen Sie nicht, die beigelegte Garantiekarte auszufüllen und einzuschicken. Sie können Ihren Prism Projektor auch online unter [www.artograph.com](http://www.artograph.com) registrieren.

Artograph garantiert, dass seine Projektoren vom Datum des Verkaufs an den Erstkäufer fünf Jahre lang frei von Material- und Verarbeitungsfehlern sind. Sollten bei ordnungsgemäßer Montage und Verwendung Mängel auftreten, wird das Gerät repariert oder ersetzt, ohne dass Ihnen Kosten für die Reparatur oder Materialien entstehen, sofern das Gerät innerhalb des Garantiezeitraums (Versand vorab bezahlt) an unser Werk geschickt wird. FORDERN SIE HIERZU VON UNSEREM BÜRO EINE RÜCKSENDEGENEHMIGUNG AN. Diese Garantie ist ungültig, wenn der Schaden durch Missbrauch, Unfall oder Änderung des Geräts entstanden ist oder wenn das Gerät falsch installiert oder unter Missachtung der mitgelieferten Anleitungen verkabelt wurde. Die Garantiekarte sollte unmittelbar ausgefüllt und eingeschickt werden, um den Garantieservice beanspruchen zu können. Das Artograph Produkt kann auch online unter [www.artograph.com](http://www.artograph.com) registriert werden.



# Proiettore Prism

## Manuale per l'utente per il proiettore

### *Grazie...*

per aver acquistato il nostro Artograph Prism. Il proiettore Prism è diventato lo standard per gli artisti, i designer ed i tecnici esigenti. Offre prestazioni migliorate e caratteristiche speciali per rendere la produzione di disegni e materiale illustrativo ancora più veloce e semplice di prima. Troverete che il vostro proiettore Prism è ideale per proiettare tutte le differenze dovute agli alti contrasti di opere d'arte, fotografie, motivi e disegni, con una varietà di possibili utilizzazioni quasi illimitata.

Speriamo che il proiettore Prism sia di vostro gradimento! Se avete qualunque domanda o suggerimento, per favore contattateci al numero verde **1-888-975-9555** o via email all'indirizzo **sales@artograph.com**.

**ARTOGRAPH®**  
**www.artograph.com**

525 9th Street S., Delano, MN 55328-8624 U.S.A.  
Tel. 763-553-1112 Fax 888-388-3489  
Numero Verde 888-975-9555

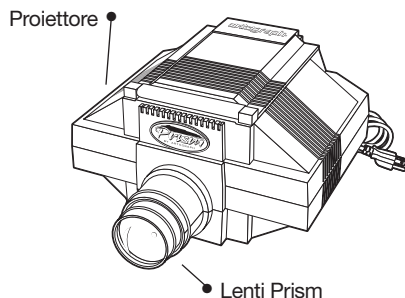
## PER FAVORE, CONSERVATE QUESTE ISTRUZIONI

### Importanti consigli per la sicurezza

Quando usate questo proiettore, seguite sempre le precauzioni basilari di sicurezza, incluse quelle che seguono:

1. Leggete attentamente tutte le istruzioni prima dell'utilizzo del proiettore
2. Particolare attenzione è necessaria quando il proiettore è utilizzato da o vicino a dei bambini. Non lasciare il proiettore senza supervisione mentre è in uso.
3. Non utilizzate lo strumento se il cavo di alimentazione è danneggiato, o se è stato fatto cadere a terra o se è stato altrimenti danneggiato, fino a che non è stato controllato da un elettricista qualificato.
4. Se un cavo prolunga si rende necessario, assicuratevi che abbia il giusto amperaggio. Cavi con un amperaggio diverso da quello dell'apparecchio potrebbero surriscaldarsi. Fate attenzione a sistemare il cavo in modo che non sia possibile inciampare in esso o tirarlo.
5. Ricordatevi sempre di staccare il cavo dalla presa di corrente quando l'apparecchio non è in uso. Disconnettere estraendo la spina fuori dalla presa, mai tirare il cavo per disconnettere dalla corrente.
6. Lasciate che il proiettore si raffreddi completamente prima di spostarlo. Arrotolate il cavo senza stringere quando archiviate il proiettore.
7. Se il proiettore riceve danni causati dall'acqua, non utilizzatelo se non dopo l'ispezione da parte di un elettricista qualificato.
8. Per evitare rischi di scosse elettriche, non smontare il proiettore. Portate il proiettore da un elettricista qualificato. Un riassettaggio non corretto può causare una scossa elettrica.
9. Prestate attenzione: è possibile scottarsi toccando le parti calde dell'apparecchio.
10. Il tasto di accensione del proiettore è fornito di simboli: 0 indica spento, I indica acceso.
11. Posizionate il cavo in modo che non sia possibile inciampare in esso, tirarlo, o farlo venire a contatto con superfici molto calde.
12. Disconnettete sempre il proiettore dalla corrente elettrica prima di pulirlo, muoverlo, o quando non è in uso.
13. Per ridurre il rischio di scossa elettrica, non immergete il proiettore in acqua o in altri liquidi.
14. L'uso di accessori non raccomandati dal produttore può causare rischio di incendio, scosse elettriche o danni alla persona.

15. Connettete il proiettore ad una presa a terra.
16. Disconnettete il proiettore dalla corrente prima di cambiare le lampadine.



## Montaggio & Operatività

### Contenuto:

Proiettore e Lenti accessorie Prism

**Il proiettore Prism può sia ingrandire che ridurre l'immagine utilizzando un'unica lente reversibile** (vedi la sezione "Messa a fuoco generale & Ingrandimento" per le posizioni di riduzione ed ingrandimento).

### 1. Area di proiezione

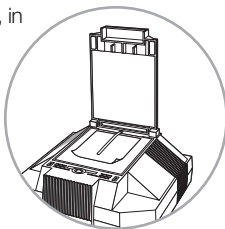
Tutti i proiettori opachi funzionano come una torcia elettrica: più è oscurata la stanza, più apparirà brillante l'immagine proiettata. Le immagini più luminose e chiare sono ottenute in una stanza completamente buia. Per migliori risultati, utilizzate il vostro Prism in una stanza dove siete in grado di controllare le condizioni di luminosità oppure lavorate la sera. Per ottenere la massima dimensione di immagine, approssimativamente 20X, è necessaria una distanza di 5,5 metri, da misurare partendo dall'etichetta sopra la lente del proiettore fino alla superficie di proiezione. (Vedi la tabella delle distanze per maggiori informazioni).

Montate il proiettore su una superficie che possa essere facilmente spostata. Lo spostamento del proiettore è necessario per ottenere le misure desiderate. Uno sgabello o un carrello su ruote è l'ideale. Artograph offre due modelli di piedistallo per proiettore, che possono essere facilmente mossi e sistemati all'altezza desiderata per ottenere la qualità migliore dell'immagine.

### 2. Proiettore

Per caricare il proiettore, alzare semplicemente il coperchio della tavola di proiezione e inserire la propria copia, rivolta verso il basso, sul vetro della superficie. La chiusura di metallo può essere spinta

da un lato se lo si desidera, in quanto è necessaria soltanto quando il proiettore viene montato sul Porta Proiettore Prism da tavolo accessorio, oggetto #225-206.

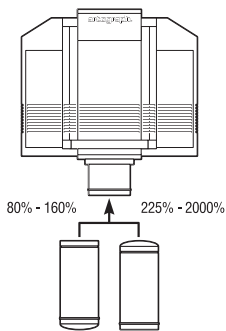


Chiudete il coperchio, collegate il proiettore alla presa elettrica e accendete il proiettore alzando l'interruttore sul fondo dell'unità. Spegnete le luci nella stanza. Ora siete pronti per regolare la dimensione desiderata dell'immagine proiettata. Regolate sempre la dimensione dell'immagine prima di mettere a fuoco. (vedi Tabella delle distanze per le distanze approssimative.)

**ATTENZIONE: Durante queste operazioni, assicuratevi che il proiettore sia ventilato nel modo adeguato. Non bloccate le ventole in entrata o in uscita che sono posizionate sul retro e sui lati del proiettore.**

### 3. Messa a fuoco generale & Ingrandimento

La misura e la chiarezza della vostra immagine proiettata è determinata dalla distanza del proiettore, dalla superficie di proiezione e dalla messa a fuoco delle lenti. Più lontano sarà il proiettore dalla superficie di proiezione, più sarà grande l'immagine. Modificando la distanza, dovrete far scorrere lentamente le lenti all'interno o all'esterno dentro la canna delle lenti per mettere a fuoco l'immagine proiettata.



Il Prism può sia ingrandire che ridurre con un'unica lente reversibile. L'estensione di proiezione di queste lenti è: 80% (4/5X) la riduzione (20% in meno dell'originale), fino a 20 volte l'ingrandimento. Per favore, prendete nota: esiste una lacuna nell'estensione di proiezione che non può essere colmata a causa delle lenti reversibili: - 170% fino a 250%. Dovrete modificare la dimensione del vostro originale per ottenere una misura tra questi due estremi.

### Tabella delle Distanze

(Approssimativamente) – Misurate dall'etichetta posta sopra la lente fino alla superficie di proiezione.

<b>Estensione</b>	.8	1x	5x	10x	20x
<b>Distanza</b>	61cm	58cm	1.2m	2.3m	4.3m
	Lenti in posizione riduzione		Lenti in posizione ingrandimento		

### 4. Area di copia

L'area di copia è di 18cm X 18cm. Questo indica la massima dimensione della copia che la lente riesce a vedere. La dimensione della copia tuttavia, varia a seconda della desiderata estensione di proiezione. Con maggiore ingrandimento, la lente vede un'estensione minore dell'area di copia.

### 5. Proiezione di fotografie. (Usare cautela)

Le fotografie sono comunemente utilizzate nei proiettori.: tuttavia, alcune precauzioni devono essere prese.

1. Utilizzate una copia se intendete proiettare una fotografia importante o di valore. Non utilizzate mai un originale che non possa essere sostituito. Le fotografie non sono adatte a sopportare la luce intensa ed il calore creato da un proiettore. Nonostante questo proiettore sia raffreddato da ventole per mantenere la copia ad una bassa temperatura, in effetti si scalda molto, e le fotografie potrebbero venire danneggiate dal calore e dalla luce.
2. Non proiettate mai vecchie fotografie in quanto esse sono particolarmente sensibili al calore ed alla luce e ne verrebbero danneggiate. Di nuovo, utilizzate una copia.
3. Per evitare che le fotografie si arriccino, montatele su un supporto di materiale rigido, o su una cornice per fotografie.
4. Quando proiettate, assicuratevi che la ventola sia in funzione e non sia stata ostruita. Quando avete finito di proiettare le fotografie, spegnete il proiettore e togliete la fotografia.

## Suggerimenti e Tecniche

### Copia o libro fuori misura

Se il vostro originale è più largo dell'area di copia, o se state lavorando da un'immagine su un libro, semplicemente rimuovete il coperchio dal proiettore, tirando verso l'alto con cautela e togliendo i due perni. Appoggiare la copia del libro sul proiettore. La lente riuscirà a vedere soltanto una porzione (18cm X 18cm) di questa copia, ma il fatto di averla sistemata sulla cima del proiettore, vi consentirà di muoverla in modo da poter proiettare le sue diverse sezioni. Quando avrete proiettato una sezione, spostate la copia e riallineate l'immagine

proiettata al punto fermo dell'area tracciata. Ricominciate a tracciare e ripetete tutte le volte che si rende necessario. L'altra alternativa per proiettare copie fuori misura è ridurre l'originale su una fotocopiatrice, in modo che rientri nelle misure 18cm x 18cm. Un altro modo di utilizzare copie fuori misura che non siano gestibili sul piano del videoproiettore, è quello di appoggiare la copia sul piano del vostro tavolo, rimuovere il coperchio del videoproiettore, e piazzare il proiettore stesso a testa in giù sopra la copia. In questo modo la copia rimarrà rigida e e la vostra immagine proiettata avrà più possibilità di essere allineata nel modo giusto.

## **Piccoli oggetti tridimensionali**

Piccoli oggetti tridimensionali possono essere proiettati rimuovendo il coperchio del proiettore e posizionando l'oggetto sopra l'area di copia del proiettore. Per assicurarsi la massima chiarezza di immagine, posizionare una scatola sopra l'oggetto, in modo da eliminare la luce ambientale (la luce che viene emessa dal proiettore stesso). Per proiettare oggetti tridimensionali che siano più larghi dell'area di copia 18cm x 18cm, fotografate l'oggetto e proiettate la stampa della fotografia.

**ATTENZIONE: Non appoggiate bombolette per l'aerosol o contenitori pressurizzati sul proiettore. La superficie calda potrebbe farle esplodere.**

## **Misurare la proiezione**

Per determinare una scala particolare dell'immagine proiettata, inserire un righello da 15cm vicino alla copia o disegnare una griglia con quadretti da 2,5 cm sulla superficie stessa. Se specifici ingrandimenti sono usati frequentemente da originali comuni, segnate il pavimento con del nastro adesivo. Posizionate il nastro alla distanza desiderata e segnate la misura dell'immagine direttamente sul nastro, per futuro riferimento. (es. 10X) A quel punto, allineate semplicemente il carrello, o il Supporto per proiettore da Pavimento (vedi la sezione Accessori di questo manuale), o il tavolo, con il segno sul pavimento per ottenere quella misura.

## **Minimizzare le distorsioni**

Le distorsioni sono create principalmente quando il proiettore non sta proiettando in perpendicolare alla superficie desiderata. Immaginate di puntare una lampada tascabile contro il muro. Se la lampada è puntata in perpendicolare, la luce è perfettamente circolare. Se la lampada viene mossa di qualche grado di angolo, sia in su o in giù, che avanti o indietro, il cerchio di luce risulta distorto. Lo stesso concetto si applica ad un proiettore. Per minimizzare le distorsioni, tenere sempre l'angolazione del proiettore e dell'immagine perpendicolare alla parete, allo schermo o alla superficie verticale utilizzata.

# **Manutenzione del proiettore**

## **Lenti**

Pulite le lenti con un qualunque detergente specifico ed un panno morbido o un tessuto per lenti. Applicare il detergente sul panno – non applicate mai il detergente direttamente sulla lente, perchè potrebbe infiltrarsi nel proiettore.

## **Specchio / Lampadine**

**Per pulire lo specchio o sostituire le lampadine, disconnettere il proiettore dalla rete elettrica.**

Allentate le viti in plastica vicino al retro del proiettore accanto al vetro superiore con una moneta o un cacciavite. Togliere il vetro superiore e mettetelo da parte.

## **Specchio**

Il Prism ha una speciale superficie frontale a specchio che elimina le immagini sdoppiate e migliora la luminosità. Pulite la superficie argentata con cura, usando una soluzione pulente non aggressivo ed un panno morbido o un tessuto. Non strofinate.

## **Lampadine**

Il Prism utilizza due lampadine da fotografia ECA, ciascuna da 250 watt. Le lampadine possono essere ordinate da un rappresentante Artograph, direttamente alla nostra fabbrica o dal vostro locale fornitore di lampadine o fotografo. Per ordinare direttamente da Artograph, contattateci al numero verde 1-888-975-9555, spedite il modulo d'ordine accluso o visitate il nostro sito [www.artograph.com](http://www.artograph.com).

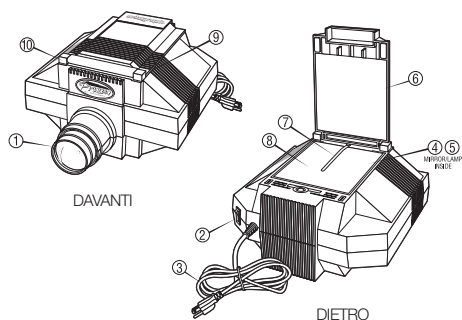
**ATTENZIONE: Pericolo di scossa elettrica. Staccare il proiettore dalla rete elettrica prima di cambiare la lampadina.**

**ATTENZIONE: non bloccate le ventole.**

**ATTENZIONE: Non usare mai lampadine oltre 1250 watt. (lampadine da 275 watt possono essere utilizzate nel Regno Unito o in Australia).**

## Elenco delle parti

1. Lente accessoria Prism .....200-705
2. Interruttore di corrente ..... 145-306
3. Cavo di alimentazione..... 145-347
4. Specchio ..... 108-023
5. Lampadine, due da 250 watt ..... 106-043
6. Coperchio ..... 151-523
7. Ferma Copia..... 151-570
8. Vetro superiore..... 108-045
9. Perno destro..... 151-565
10. Perno sinistro..... 151-564



## Garanzia

Assicuratevi di compilare l'accluso modulo di registrazione della garanzia. Potete inoltre registrare il vostro Prism online all'indirizzo **www.artograph.com**

I proiettori Artograph sono garantiti, per tutti i difetti di materiale o di lavorazione, per cinque anni dalla data di acquisto del primo acquirente. Qualunque parte dello strumento che risulti difettosa durante la normale installazione o uso sarà riparata o sostituita senza ulteriore costo per manodopera o materiali, a condizione che lo strumento sia reinviato a nostre spese presso il nostro stabilimento, entro questo periodo di tempo. **CONTATTATE IL NOSTRO UFFICIO PER FARVI AUTORIZZARE LA SPEDIZIONE.** Questa garanzia non si applica allo strumento che sia stato oggetto di uso improprio, incidente o modifica, ne' allo strumento che sia stato non correttamente installato o collegato in violazione delle istruzioni stampate da noi fornite. Il modulo di registrazione della garanzia deve essere immediatamente compilato e spedito per assicurarsi il servizio di garanzia. Potete inoltre registrare il vostro prodotto Artograph online al sito [www.artograph.com](http://www.artograph.com)



# Prism Projector

## Handleiding

### *Hartelijk dank...*

voor de aankoop van onze Artograph Prism! De Prism™ Projector is de norm geworden voor de kieskeurige artiest, kunstenaar en ontwerper. Het biedt een verbeterde prestatie en speciale functies om schaalkunst en –ontwerpen sneller en eenvoudiger dan ooit te maken. U zult uw Prism projector ideaal vinden voor het projecteren van diverse vormen van lijnillustraties met hoog contrast, foto's, patronen en ontwerpen voor een bijna eindeloos bereik van toepassingen. Wij hopen dat u geniet van uw nieuwe Prism! Als u vragen of suggesties hebt, neem dan gratis contact met ons op op het nummer **1-888-975-9555** (in VS) of via e-mail naar **sales@artograph.com**.

**ARTOGRAPH®**  
**www.artograph.com**

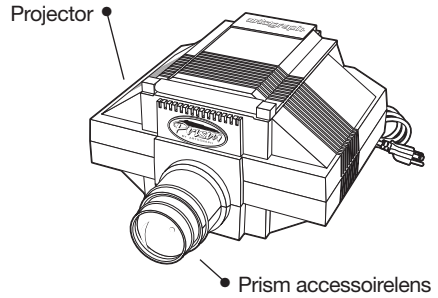
525 9th Street S., Delano, MN 55328-8624 VS  
Tel: +1 763 553 1112 Fax: +1 888 388 3489  
Gratis (in VS): 888 975 9555

# BEWAAR DEZE INSTRUCTIES

## Belangrijke veiligheidsmaatregelen

Volg bij gebruik van deze projector altijd de volgende fundamentele veiligheidsmaatregelen, waaronder:

1. Zorg dat u alle instructies hebt gelezen en begrepen vóór gebruik.
2. Streng toezicht is noodzakelijk bij gebruik door of nabij kinderen. Laat niet onbewaakt achter terwijl in gebruik.
3. Gebruik dit apparaat niet met een beschadigd snoer, of als het is gevallen of anderszins beschadigd is, totdat het werd onderzocht door een bevoegd elektricien.
4. Als het gebruik van een verlengsnoer noodzakelijk is, zorg dan dat het de geschikte stroomsterkte heeft. Snoeren met een lagere stroomsterkte dan dit apparaat kunnen oververhitten. Installeer het snoer zodat niemand er kan over struikelen of kan aan trekken.
5. Trek altijd de stekker uit de contactdoos wanneer niet in gebruik. Koppel de stekker los door de stekker vast te grijpen en uit de contactdoos te trekken; ruk nooit aan het snoer om de stekker los te koppelen.
6. Laat de projector volledig afkoelen voordat u hem verplaatst. Wikkel het snoer losjes bij opslag.
7. Als de projector waterschade lijdt, mag u hem niet gebruiken totdat hij is geïnspecteerd door een bevoegd elektricien.
8. Neem het apparaat niet uit elkaar om elektrische schokken te vermijden. Neem de projector naar een bevoegd elektricien. Incorrect samenstellen kan elektrische schokken veroorzaken.
9. Ga voorzichtig tewerk aangezien u zich kunt verbranden door hete onderdelen aan te raken.
10. Op de schakelaar van de projector staat het symbool 0, wat uit betekent, en I, wat aan betekent.
11. Plaats het snoer zodat niemand er kan over struikelen, aan trekken of in aanraking kan komen met hete oppervlakken.
12. Trek de stekker van de projector altijd uit de contactdoos voor reiniging, onderhoud en wanneer niet in gebruik.
13. Dompel deze projector niet onder in water of andere vloeistoffen om elektrische schokken te vermijden.
14. Het gebruik van hulpstukken die niet aanbevolen zijn door de fabrikant kan brand, elektrische schokken of letsel aan personen veroorzaken.
15. Sluit deze projector aan op een geaard stopcontact.
16. Koppel de projector los van de netvoeding voordat u de lampen vervangt.



## Installatie en gebruik

**Inhoud:** Projector + Prism accessoirelens

**De Prism vergroot en verkleint met een omkeerbare lens** (zie het deel Algemeen Scherpstellen en vergroten voor verkleinings- en vergrotingsposities.)

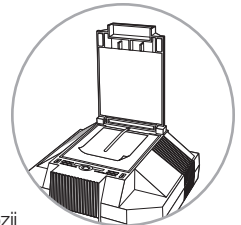
### 1. Projectiegebied

Alle opake projectors werken als een flitslicht; hoe donkerder de kamer, hoe helderder het geprojecteerde beeld zal verschijnen. De duidelijkste en helderste beelden worden geproduceerd in een volledig donkere kamer. Voor de beste resultaten gebruikt u uw Prism in een kamer waar u de belichting kunt regelen of werk 's avonds. Om de maximale beeldgrootte van ongeveer 20X te verkrijgen is een minimumafstand van 5,5 meter, gemeten vanaf het etiket boven de lens tot het projectieoppervlak, vereist (zie afstandtabel voor meer informatie).

Monteer de projector op een oppervlak dat gemakkelijk kan worden verplaatst. Verplaatsing van de projector is vereist om de gewenste grootte te verkrijgen. Een krukje of rolwagentje is ideaal. Artograph biedt twee optionele vloerstanden, die gemakkelijk kunnen worden verplaatst en omhoog gebracht voor de ultieme beeldpositie.

### 2. Projecteren

Om de projector te laden heeft u eenvoudig het kopieerdeksel van de projector en plaats uw kopie met de bedrukte kant onder op het glasoppervlak. De metalen kopieklem kan opzij worden geduwd aangezien deze alleen nodig is voor het monteren van de projector op de toebehorende Prism tafelstand, artikelnr. 225-206. Sluit het deksel, steek de stekker

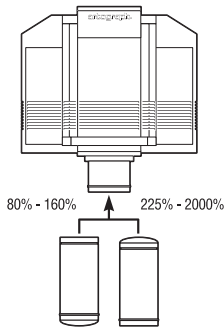


van de projector in een stopcontact en schakel de projector in met de schakelaar op de achterzijde van het toestel. Doe de lichten in de kamer uit. U bent nu klaar om de grootte en duidelijkheid van het geprojecteerde beeld aan te passen. Pas altijd de gewenste grootte van het geprojecteerde beeld eerst aan voordat u het scherpstelt. (Zie Afstandstabel voor benaderde afstand.)

**LET OP: Zorg er tijdens het gebruik voor dat de projector goed belucht wordt. Blokkeer de uitlaat- of inlaatopeningen op de achterzijde en zijkanten van de projector niet.**

### 3. Algemeen scherpstellen en vergroten

De grootte en duidelijkheid van uw geprojecteerde beeld wordt bepaald door de afstand van de projector vanaf het projectieoppervlak en het scherpstellen van de lens. Hoe verder de projector zich van het werkoppervlak bevindt, hoe groter uw beeld zal zijn. Naarmate u de afstand wijzigt, zult u de lens langzaam naar binnen of buiten moeten schuiven in de lensloop om het geprojecteerde beeld scherp te stellen. **De Prism vergroot en verkleint met een omkeerbare lens.** Het projectiebereik van deze lens is 80% (4/5X) verkleining (20% minder dan de grootte van uw origineel), tot 20 keer vergroting. NB: Er bestaat een ruimte in het projectiebereik die niet kan worden verkregen wegens het omkeren van de lens, nl. 170% tot 250%. U moet de grootte van uw origineel aanpassen om een grootte in dit bereik te verkrijgen.



### Afstandstabel

(benaderd) – Gemeten vanaf etiket boven lens tot projectieoppervlak.

<b>Bereik</b>	.8	1x	5x	10x	20x
<b>Afstand</b>	61cm	58m	1,2m	2,3m	4,3m
	Lens in verkleiningspositie		Lens in vergrotingspositie		

### 4. Kopieergebied

Het kopieergebied is 17,8 cm x 17,8 cm. Dit geeft de maximale grootte van de kopie aan die de lens kan zien. Deze kopiegrootte varieert echter met de gewenste projectiegrootte. Bij meer vergroting ziet de lens minder van het kopieergebied.

### 5. Fotoprojectie (let op!)

Foto's worden vaak gebruikt in projectors, maar er moeten echter enkele voorzorgsmaatregelen worden genomen:

1. Werk met een kopie van alle waardevolle of belangrijke foto's. Gebruik nooit een origineel als het niet kan worden vervangen. Foto's waren niet bedoeld om te worden blootgesteld aan het intense licht en de intense hitte van een projector. Hoewel deze projector wordt afgekoeld door een ventilator en wordt belucht om de kopie koeler te houden, wordt deze heet en kunnen foto's negatief worden beïnvloed door de hitte en het licht.
2. Projecteer nooit oude foto's aangezien zij zeer gevoelig zijn voor hitte en licht en hiervan schade zullen ondervinden. Maak hier opnieuw een kopie van.
3. Om krullen van foto's te voorkomen, plaatst u ze op een stevig steunmateriaal of in een passe-partout.
4. Zorg er tijdens het projecteren voor dat de ventilator werkt en dat de koelopeningen niet geblokkeerd zijn. Wanneer u klaar bent met het traceren van de geprojecteerde foto, schakelt u de projector uit en verwijdert u de foto.

### Tips en technieken

#### Extra grote kopie/boeken

Als uw origineel groter is dan wat op het kopieergebied past, of als u werkt met een foto in een boek, verwijdert u eenvoudig het deksel van de projector door de klep voorzichtig omhoog te trekken en de twee draaipennen te verwijderen. Plaats de kopie of het boek op de projector. De lens ziet nog steeds slechts 17,8 x 17,8 cm van de kopie, u kunt het verplaatsen en in delen projecteren. Nadat u een deel hebt getekend, verplaatst u de kopie en brengt u het geprojecteerd beeld opnieuw in lijn met het eindpunt van het getraceerde gebied. Hervat het traceren en herhaal zoveel keer als nodig. U kunt een extra grote kopie ook eerst verkleinen op een kopieermachine, zodat het past in het kopieergebied van 17,8 x 17,8 cm. Een andere manier om een extra grote kopie te gebruiken is om de kopie met bedrukte kant omhoog op uw tafelblad te leggen, het projectordeksel te verwijderen en de projector omgekeerd en op de kopie te plaatsen. Hierdoor blijft de kopie stevig en zal uw geprojecteerd beeld meer waarschijnlijk goed uitlijnen.

#### Kleine driedimensionale voorwerpen

Kleine driedimensionale voorwerpen kunnen worden geprojecteerd door het projectordeksel te verwijderen en het voorwerp op het kopieergebied

van de projector te plaatsen. Voor een optimale duidelijkheid van het beeld, plaatst u een doos over de bovenkant van het voorwerp om het omgevende licht te elimineren (licht dat ontsnapt uit de bovenkant van de projector). Om driedimensionale voorwerpen te projecteren die groter zijn dan het kopieergebied (17,8 x 17,8 cm), neemt u een foto van het voorwerp en projecteert u de afdruk.

**LET OP: Plaats geen spuitbussen of voorwerpen onder druk op de projector. Het hete oppervlak kan deze doen barsten.**

## Metingen van projecties

Om een bepaalde schaal van een geprojecteerd beeld te bepalen, plaatst u een liniaal van 15 cm naast de kopie of teken rasterlijnen van 2,54 cm op het copyboard zelf. Als specifieke vergrotingen frequent worden gebruikt van normale originelen, markeert u de vloer met tape. Plaats de tape op de gewenste afstanden en markeer de beeldgrootte direct op de tape voor toekomstig gebruik (d.w.z. 10X). Lijn vervolgens eenvoudig het wagentje, de vloerstand van de projector (zie deel Accessoires van deze handleiding) of tabel uit met het tapemerkteken om die grootte te verkrijgen.

## Vervorming beperken

Vervorming wordt hoofdzakelijk veroorzaakt wanneer de projector niet recht (verticaal) op het gewenste oppervlak projecteert. Stel u voor dat u met een zaklamp op een muur schijnt. Als de zaklamp recht schijnt, is het licht een ronde cirkel. Als de zaklamp in een hoek is gekeerd, hetzij omhoog of omlaag of heen en weer, wordt de cirkel licht vervormd. Ditzelfde concept is toepasselijk op een projector. Houd de projector altijd horizontaal en het beeld recht op de muur, doek of ander verticaal oppervlak om vervorming te beperken.

## Onderhoud van projector

### Lens

Reinig de lens met een willekeurige lensreiniger en zachte doek of lensdoekje. Breng de reiniger aan op de doek – NOOIT rechtstreeks op de lens, aangezien dit kan doorsijpelen.

### Spiegel/lampen

**Schakel eerste de stroom uit voordat u de spiegel reinigt of lampen vervangt.**

Maak de plastic schroef los aan de achterzijde van de projector naast de glasplaat met een muntstuk of schroevendraaier. Verwijder de glasplaat en plaats ze opzij.

## Spiegel

De Prism heeft een speciale spiegel op het voorste vlak dat dubbele beeldvorming elimineert en de helderheid verhoogt. Reinig het zilverkleurige oppervlak met zorg, met gebruik van een milde reinigingsoplossing en een zacht doekje. NIET schrobben.

## Lampen

De Prism gebruikt twee ECA-fotolampen van elk 250 watt. Reservelampen kunnen worden besteld van een Artograph-verdeler, rechtstreeks van onze fabriek, of van uw plaatselijke leverancier of fotowinkel. Om rechtstreeks van Artograph te bestellen, dient u met ons contact op te nemen (gratis in VS op 1-888-975-9555), het ingesloten bestelformulier in te vullen of ons online te bezoeken op [www.artograph.com](http://www.artograph.com).

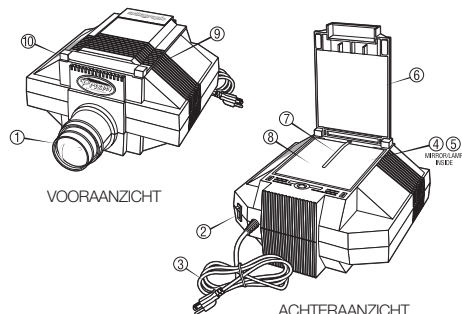
**WAARSCHUWING: Gevaar op schokken. Trek de stekker uit voordat u de lamp vervangt.**

**LET OP! Blokkeer de luchtopeningen niet.**

**WAARSCHUWING: Gebruik nooit lampen hoger dan 250 watt. (lampen van 275 watt mogen worden gebruikt in VK en Australië.)**

## Stuklijst

1. Prism accessoirelens .....	200-705
2. Aan/uit-schakelaar.....	145-306
3. Netsnoer .....	145-347
4. Spiegel.....	108-023
5. Lampen, twee 250 watt .....	106-043
6. Deksel/klep .....	151-523
7. Kopieklem.....	151-570
8. Glasplaat.....	108-045
9. Rechtse draaipen klep.....	151-565
10. Linkse draaipen klep.....	151-564



## Garantie

Vergeet niet om de ingesloten garantieregistratiekaart in te vullen en te versturen. U kunt uw Prism ook online registreren op **[www.artograph.com](http://www.artograph.com)**.

Artograph projects zijn gegarandeerd tegen alle defecten in materiaal en afwerking voor een periode van vijf jaar na de datum van verkoop aan de oorspronkelijke koper. Elk onderdeel van het apparaat dat defect raakt bij normale installatie en gebruik zal worden gerepareerd of vervangen zonder kosten voor werk en materiaal, op voorwaarde dat het apparaat binnen deze periode aan onze fabriek wordt geretourneerd met betaling van verzendingskosten.

**NEEM CONTACT OP MET ONS KANTOOR VOOR AUTHORISATIE VAN RETOURNERING.**

Deze garantie geldt niet voor apparaten die zijn blootgesteld aan misbruik, ongeval of wijziging, noch voor apparaten die niet goed zijn geïnstalleerd of niet zijn bedraad volgens de afgedrukte instructies. De garantieregistratiekaart moet worden ingevuld en onmiddellijk geretourneerd om service onder de garantie te waarborgen. U kunt uw Artograph product ook online registreren op [www.artograph.com](http://www.artograph.com)