



REFERENCE/WORK TABLE assembly instructions

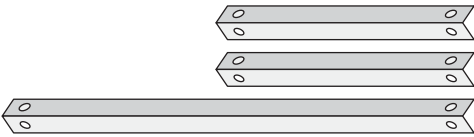
BEFORE YOU START

Confirm your parts list.
Call 888.975.9555 if you find anything missing. Flatten carton lid to use as work surface to protect finish. Read all instructions carefully before proceeding.

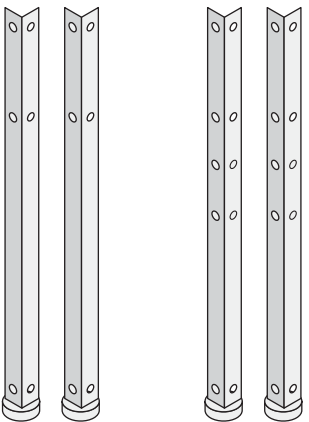


PARTS INCLUDED

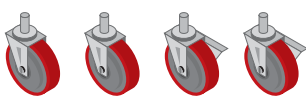
A 3 supports



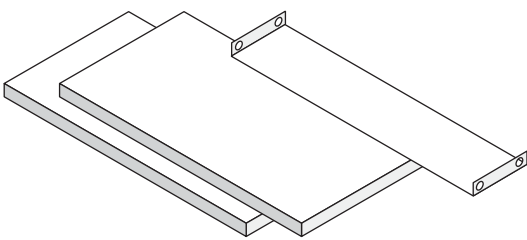
B 2 front uprights 2 rear uprights



C 4 wheels



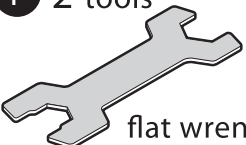
D 2 shelves 1 brace



E 32 bolts 32 lock nuts



F 2 tools

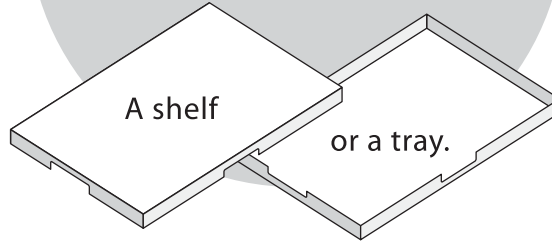


flat wrench



hex key

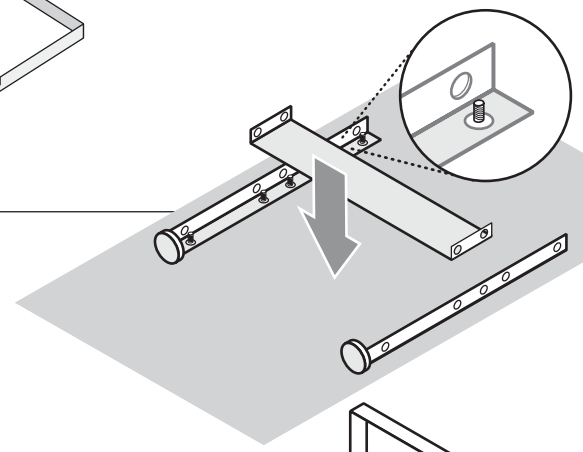
YOU CHOOSE!



1

Place 2 rear uprights (B) on the floor as shown inserting 10 bolts (E) through the holes in contact with the floor.

Place the Brace (D) over the 3rd and 4th bolts from the top. Hand tighten lock nuts. Please note: fasten lock nut with the plastic end facing out. Insert 2 additional bolts and nuts at side holes and tighten using hex key and flat wrench.

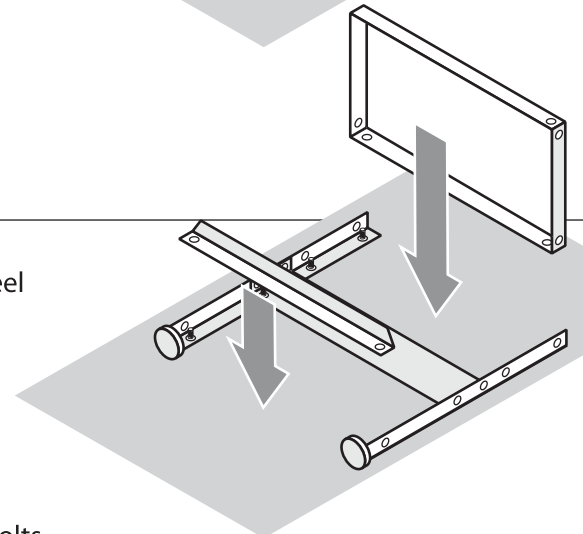


2

Set top shelf/tray (furthest from wheel mounts) in place over bolts and insert 2 additional bolts at side locations.

Hand tighten the nut over the bolt that is against the floor. Tighten the two side bolts using the wrench and key (F).

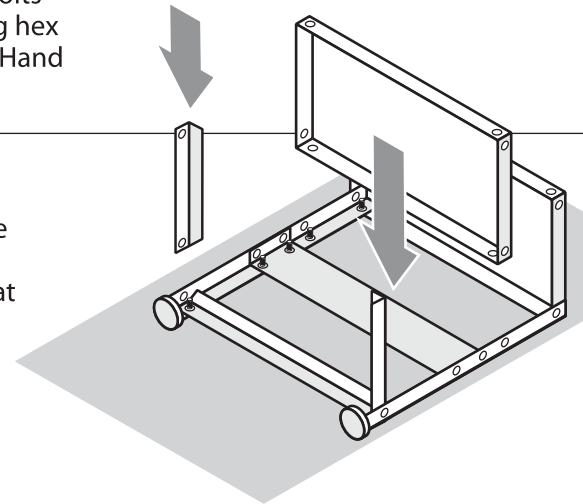
Attach bottom support (A). Insert 2 bolts through side holes and tighten using hex key in combination with flat wrench. Hand tighten bolts against floor.



3

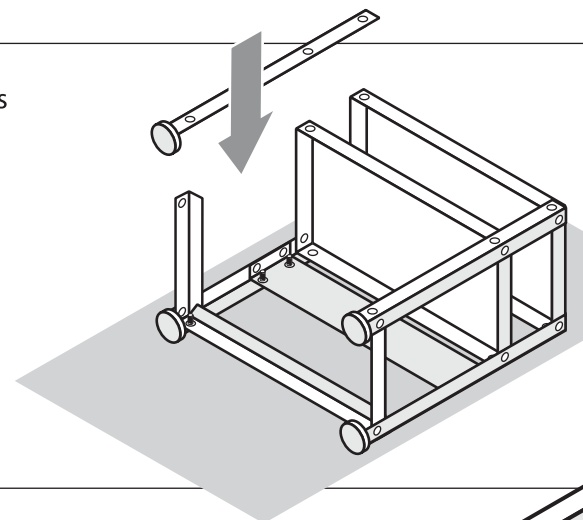
Attach second shelf over second set of bolts and hand tighten. Attach side supports as shown, attach bolts and tighten securely using hex key and flat wrench.

Tip: Once all bolts are attached; tap them to make sure they are tightened completely. Loose bolts will jingle.



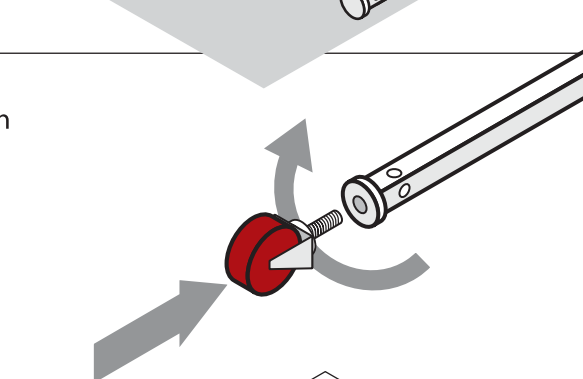
4

Attach remaining two uprights (B) as shown. Insert bolts and tighten lock nuts securely.



5

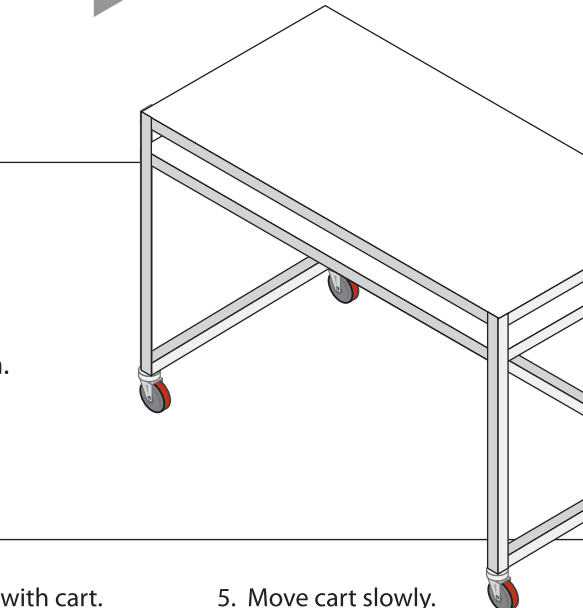
Install all wheels (C) and tighten with provided wrench. It is recommended that locking wheels are mounted diagonally across from one another.



6

Carefully stand table upright with some assistance. Inspect and tighten all the bolts and nuts using the wrench and key. If cart does not roll smoothly, ensure caster brake is firmly in "OFF" position.

Enjoy your Open Studio Table!



CAUTION:

1. Do not allow children to move or play with cart.
2. Always push cart from narrow end.
3. Always push cart from middle shelf, not from top.
4. Always push the cart. Do not pull.

5. Move cart slowly.
6. Do not stand on cart or use as a ladder.
7. Weight limit 300 lbs. evenly distributed.



open studio

TABLE

Instructions de montage

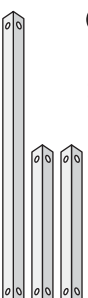
AVANT DE COMMENCER

Confirmez votre nomenclature. Appelez le 888.975.9555 vous trouverez que quelque chose manque. Aplatis le couvercle en carton pour l'utiliser comme surface de travail protégeant la finition. Lire avec soin toutes les instructions avant de continuer.

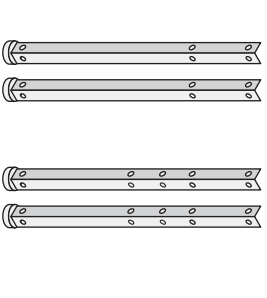


PIÈCES COMPRISES

A 3 supports



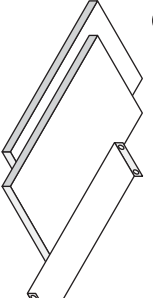
B 2 montants avant 2 montants arrière



C 4 roues



D 2 étagères 1 entretoise



E 32 boulons 32 écrous

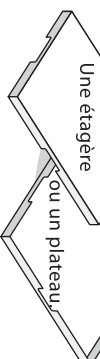


F 2 outils



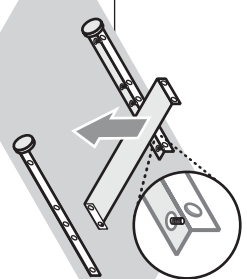
MEUBLE + ACCESSOIRES OPEN STUDIO
Fabriqués et distribués par Artograph
2838 Wicksburg Lane North
Plymouth, MN 55447 ETATS-UNIS
www.artograph.com

VOUS CHOISISSEZ !



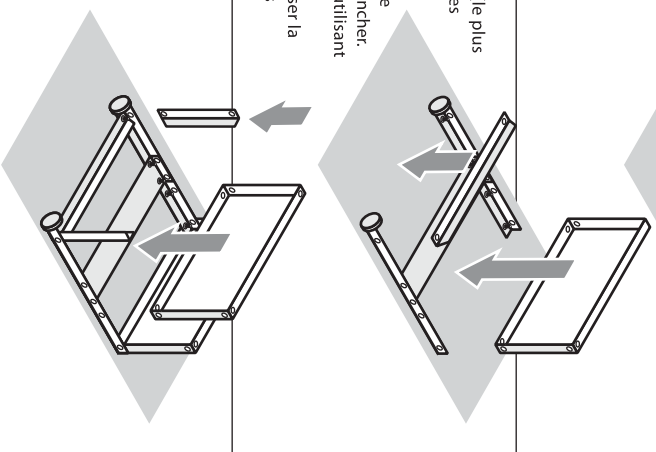
Placer 2 montants arrière (B) sur le plancher comme indiqué en introduisant 10 boulons (E) à travers les trous en contact avec le plancher.

Placer l'entretoise (D) sur les 3e et 4e boulons à partir du haut. Serrer les écrous à la main.

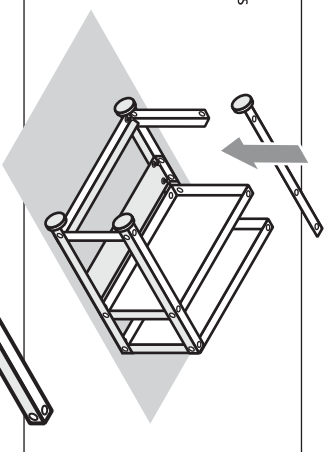


Mettez en place le dessus de table (le plus éloigné des supports de roue) sur les boulons et introduire deux boulons supplémentaires aux emplacements latéraux. Serrer à la main l'écrou sur le boulon qui est en contact avec le plancher. Serrer les deux écrous latéraux en utilisant la clé plate et la clé hexagonale (F). Attacher le support du bas (A) Utiliser la clé hexagonale et la clé plate en les associant pour serrer solidement.

Répétez les mêmes étapes pour les autres étagères/plateaux (D).



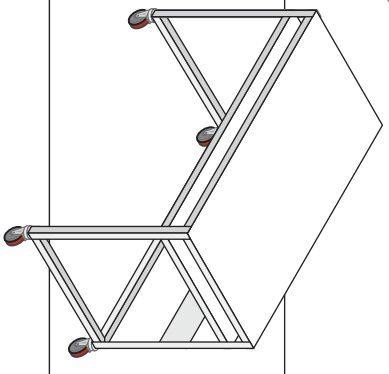
Attacher les deux montants restants (B) comme indiqué dans les étapes précédentes.



Installer toutes les roues (C) et serrer à l'aide de la clé plate fournie. On recommande que les roues de blocage soient montées en diagonale l'une par rapport à l'autre.

Mettre la table debout avec l'aide d'une autre personne. Inspecter et serrer tous les boulons et écrous à l'aide de la clé plate et de la clé hexagonale.

Appréciez votre Table Open Studio!



MISE EN GARDE:

1. Ne laissez pas les enfants déplacer ou jouer avec le charriot.
2. Poussez toujours le charriot à partir de l'extrémité étroite.
3. Poussez toujours le chariot. Ne le tirez pas.
4. Poussez toujours le chariot en tenant l'étagère du milieu, pas celle du haut.
5. Déplacez le chariot lentement.
6. Ne vous mettez pas debout sur le chariot et ne vous en servez pas comme d'une échelle.
7. Limite de poids de 300 livres (136 kg).



open studio

MESA

Instrucciones para montaje

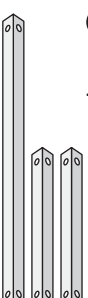
ANTES DE COMENZAR

Asegúrese de haber recibido las partes en la lista. Llame al 888.975.9555 si encuentra que falta algo. Aplane la parte superior de la caja y úsala como superficie de trabajo para proteger el acabado. Lea todas las instrucciones con cuidado antes de continuar.

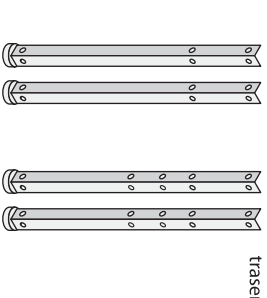


PARTES INCLUIDAS

A 3 soportes



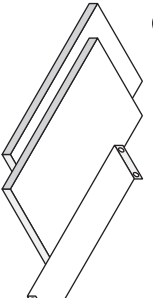
B 2 soportes delanteros 2 soportes traseros



C 4 ruedas



D 2 estantes 1 refuerzo



E 32 tornillos 32 tuercas

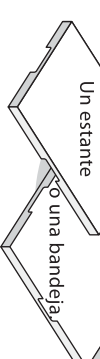


F 2 herramientas



MUEBLES Y ACCESORIOS OPEN STUDIO
Fabricado y distribuido por Artograph
2838 Wicksburg Lane North
Plymouth, MN 55447 USA
www.artograph.com

¡SU ELECCIÓN!

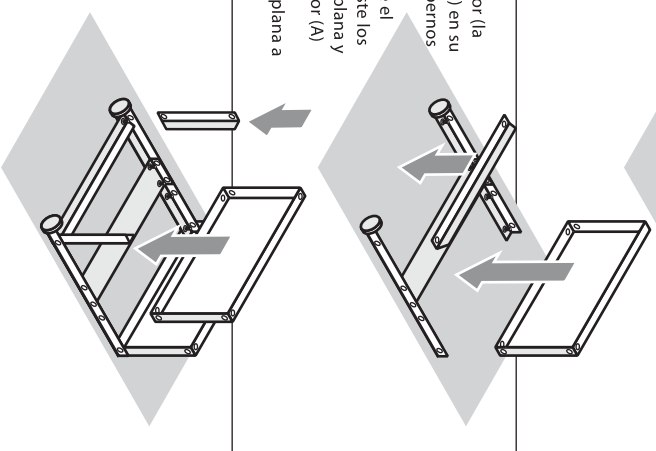


Coloque 2 soportes traseros (B) sobre el piso como se indica insertando 10 pernos (E) a través de los agujeros que están en contacto con el suelo.

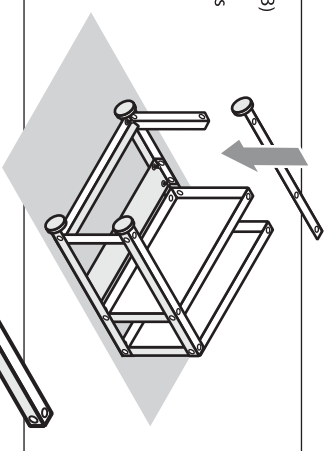
Coloque el refuerzo (D) sobre el 3ro y el 4to perno a partir de arriba. Ajuste las tuercas con su mano.

Coloque el estante/bandeja superior (la más alejada del montaje de ruedas) en su lugar sobre los pernos e inserte 2 pernos adicionales en los laterales. Ajuste con su mano la tuerca sobre el perno situado contra el suelo. Ajuste los dos pernos laterales con las llaves plana y hexagonal (F). Fije el soporte inferior (A) Utilice la llave hexagonal y la llave plana a la vez para ajustar con seguridad.

Repita el mismo proceso para el estante y los soportes.

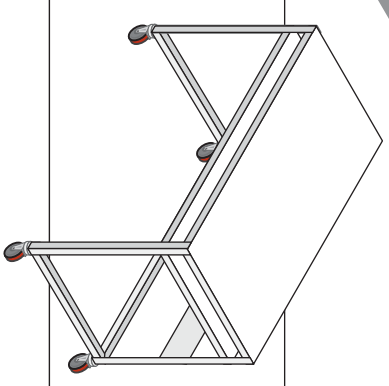


Fije los dos soportes restantes (B) como se indica aplicando las técnicas aprendidas en los pasos anteriores.



Instale todas las ruedas (C) y ajústelas con la llave provista. Se recomienda montar las ruedas de traba en forma diagonal entre sí.

Apoye la mesa con cuidado en forma vertical con ayuda de alguien. Ajuste todos los pernos y tuercas con las llaves plana y hexagonal. ¡Distribuye su mesa Open Studio!



PRECAUCIÓN

1. No deje que los niños jueguen con el carrito.
2. Empuje siempre el carrito desde el extremo angosto.
3. Empuje siempre el carrito. No tire de él.
4. Empuje siempre el carrito desde el estante del medio, no desde el superior.
5. Mueva el carrito lentamente.
6. No se pare sobre el carrito ni lo use como escalera.
7. Limite de peso 300 lb. (136 k)